

## Comunicazione di Obsolescenza Prodotti

Sarego, 1 Settembre 2017.

Si comunica con la presente che Eltra ha pianificato l'obsolescenza dei seguenti prodotti:  
**EL38 con risoluzione 1 ... 90 impulsi / giro.**

*Come parte del processo di gestione del ciclo di vita dei nostri prodotti, sono stati identificati alcuni prodotti per cui è pianificato il fine ciclo ("End Of Life"). Tali prodotti possono essere disponibili per un ultimo ordine (LTB, Last Time Buy) prima di diventare obsoleti. In questo caso le quantità saranno limitate e speciali restrizioni potranno essere applicate.*

### D. Quali sono i termini e le date del LTB?

R. Tutti gli ordini sono non cancellabili e non restituibili. Qualora sia previsto un LTB, si applicano le seguenti date:

- Data di accettazione dell'ultimo ordine: data entro la quale deve essere ricevuto l'ordine di acquisto, salvo venduto
- Data dell'ultima spedizione: data entro la quale deve essere ritirato il materiale

### D. Sono previsti dei prodotti alternativi?

R. Qualora vengano indicati dei prodotti, si consiglia di valutare attentamente le caratteristiche dei modelli suggeriti come sostitutivi che rappresentano l'alternativa più simile disponibile e che possono essere intercambiabile o meno.

In caso di domande o di dubbi riferiti alle Comunicazioni di Obsolescenza Prodotti, si invita a consultare la pagina '**Obsolescenza Articoli | PCN**' all'interno della sezione '**Servizi & Assistenza**' (<http://www.eltra.it/servizi-and-assistenza/>) o a contattarci (Tel: 0444 436489 | [eltra@eltra.it](mailto:eltra@eltra.it)).

| Prodotto in obsolescenza                       | Prodotto sostitutivo | Data Accettazione LTB | Data Spedizione LTB |
|--|----------------------|-----------------------|---------------------|
| <b>EL38</b><br>(risoluzione 1 ... 90 imp/giro) | <b>EM38</b>          | 30/09/2017            | 31/10/2017          |

## Product Change Notification

Sarego, September 1th 2017.

This PCN is a formal communication that Eltra is discontinuing the following product(s):  
**EL38 with resolution 1 ... 90 ppr.**

*As part of our on-going product lifecycle management process, we have identified products that will be transitioned to an "End-of-Life" status. Products targeted for end-of-life may be available for a last time buy option (LTB) prior to being made obsolete, however quantities are limited and special requirements may apply.*

### Q. What are the last time buy conditions and dates?

**A.** All purchase orders are non-cancelable and non-returnable. If a LTB is offered, the following dates apply:

- Date of last order acceptance: last date of order acceptance of the order, or until stock runs out.
- Date for last shipments: latest delivery date

### Q. Is there replacement product?

**A.** If there is any product indicated as replacement, please check carefully the specs and take note that the recommended parts may or may not be drop-in replacement; they may be the closest replacement available.

If you have any questions or concerns about PCNs, please check the page '**End Of Life | Product Change Notification**' within the section '**Services & Support**' of our website (<http://www.eltra.it/services-and-support/>) or contact us (Tel: +39 0444 436489 | [eltra@eltra.it](mailto:eltra@eltra.it)).

| Obsoleted Product                        | Replacement Product | LTB Acceptance Date | LTB Delivery Date |
|--|---------------------|---------------------|-------------------|
| <b>EL38</b><br>(risolution 1 ... 90 ppr) | <b>EM38</b>         | 30/09/2017          | 31/10/2017        |

### PRINCIPALI CARATTERISTICHE

Encoder incrementale miniaturizzato per applicazioni di automazione industriale, piccoli motori AC e motoriduttori.

- Encoder 3 canali (A / B / Z) con risoluzione fino a 14400 impulsi / giro
- Alimentazione fino a +30 VDC con diverse interfacce elettroniche disponibili
- Risposta in frequenza fino a 500 kHz
- Uscita cavo radiale, connettori disponibili a fine cavo
- Coperchio in metallo per alto grado di protezione IP
- Albero cavo cieco fino a diametro 10 mm
- Montaggio tramite molla o piolino antirotazione

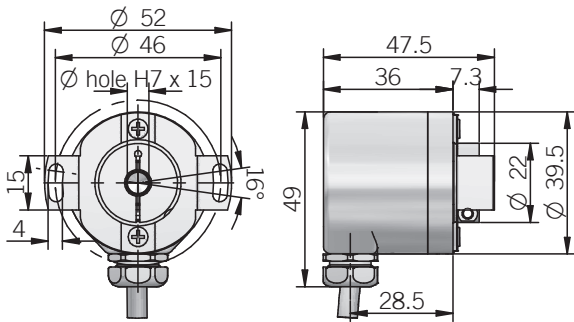


### CODICE DI ORDINAZIONE

ER 38F 500 S 5/30 P 10 X X PR .XXX

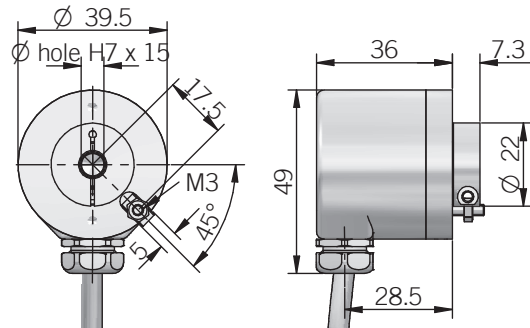
|  |  |  |  |  |  |  |  |  |  |  |
|--|--|--|--|--|--|--|--|--|--|--|
| <b>SERIE</b><br>encoder incrementale serie EM<br>encoder incrementale serie ER   |  |  |  |  |  |  |  |  |  |  |
| <b>MODELLO</b><br>albero cavo cieco e fissaggio a molla 38F<br>albero cavo cieco e piolino antirotazione 38G   |  |  |  |  |  |  |  |  |  |  |
| <b>RISOLUZIONE</b><br>impulsi/giro 1 ... 14400<br>vedi tabella per disponibilità impulsi   |  |  |  |  |  |  |  |  |  |  |
| <b>IMPULSO DI ZERO</b><br>senza impulso di zero S<br>con impulso di zero Z   |  |  |  |  |  |  |  |  |  |  |
| <b>TENSIONE DI ALIMENTAZIONE</b><br>(solo con elettronica L) 5 V DC 5<br>5 ... 30 V DC 5/30  |  |  |  |  |  |  |  |  |  |  |
| <b>INTERFACCIA ELETTRONICA</b><br>NPN N<br>NPN open collector C<br>push-pull P<br>line driver universale TTL/HTL L<br>alimentazione 5/30V - uscita RS-422 RS |  |  |  |  |  |  |  |  |  |  |
| <b>DIAMETRO FORO</b><br>mm 6<br>mm 8<br>mm 10  |  |  |  |  |  |  |  |  |  |  |
| <b>GRADO DI PROTEZIONE</b><br>IP 65 X  |  |  |  |  |  |  |  |  |  |  |
| <b>OPZIONE</b><br>da riportare in fase ordinativa X  |  |  |  |  |  |  |  |  |  |  |
| <b>TIPO DI USCITA</b><br>cavo radiale (lunghezza standard 0,5m) PR   |  |  |  |  |  |  |  |  |  |  |
| <b>VARIANTE</b><br>variante particolare del Cliente XXX  |  |  |  |  |  |  |  |  |  |  |

EM - ER 38 F



dimensioni in mm

EM - ER 38 G



il pin antirrotazione è incluso nella dotazione, per le istruzioni di montaggio si prega di consultare le note di installazione prodotto

**CARATTERISTICHE ELETTRICHE**

|   |  |
|---|--|
| <b>Tipologia sensore</b>                  | Asic magnetico (EM) / OptoAsic a riflessione (ER)                          |
| <b>Risoluzione</b>                        | da 1 a 14400 impulsi/giro  |
| <b>Tensione di alimentazione</b>          | 5 = 4,5 ... 5,5 V DC<br>5/30 = 4,5 ... 30 V DC (con protezione inversione) |
| <b>Potenza assorbita a vuoto</b>          | 5 = 200 mW tipico<br>5/30 = 600 mW tipico                                  |
| <b>Corrente di carico max</b>             | 20 mA / canale   |
| <b>Interfaccia elettronica di uscita*</b> | NPN / NPN open collector / push-pull / line driver                         |
| <b>Frequenza di utilizzo max</b>          | 250 kHz fino a 3600 impulsi/giro<br>500 kHz da 4000 impulsi/giro           |
| <b>Direzione di conteggio</b>             | A in anticipo su B con rotazione in senso orario (vista lato albero)       |
| <b>Tempo di avvio</b>                     | 150 ms   |
| <b>Compatibilità elettromagnetica</b>     | IEC 61000-6-2<br>IEC 61000-6-4   |

\*livello uscita in accordo alla tensione di alimentazione, per ulteriori dettagli consultare la sezione Basi Tecniche

**RISOLUZIONI SERIE EM**

1 - 2 - 4 - 5 - 6 - 10 - 15 - 16 - 20 - 30 - 32 - 40 - 50 - 70 - 80 - 90

**RISOLUZIONI SERIE ER**

100 - 120 - 128 - 200 - 240 - 250 - 256 - 300 - 360 - 400 - 480 - 500 - 512 - 600 - 625 - 720 - 800 - 900 - 1000 - 1024 - 1200 - 1250 - 1440 - 1800 - 2000 - 2048 - 2500 - 3000 - 3600 - 4000 - 4096 - 5000 - 6000 - 7200 - 8000 - 8192 - 10000 - 12000 - 14400

per altri impulsi si prega di contattare direttamente i ns. uffici, risoluzioni preferenziali in grassetto

**CONNESSIONI**

| Funzione | Colorazioni cavo N / C / P | Colorazioni cavo L / RS |
|----------|----------------------------|-------------------------|
| +V DC    | rosso                      | rosso                   |
| 0 V      | nero                       | nero                    |
| Ch. A    | verde                      | verde                   |
| Ch. A-   | /                          | marrone                 |
| Ch. B    | giallo                     | giallo                  |
| Ch. B-   | /                          | arancione               |
| Ch. Z    | blu                        | blu                     |
| Ch. Z-   | /                          | bianco                  |
| ≡        | shield                     | shield                  |

**CARATTERISTICHE MECCANICHE**

|   |   |
|---|---|
| <b>Diametro foro</b>                      | ∅ 6* / 8* / 10 mm                       |
| <b>Grado di protezione</b>                | IP 65 (IEC 60529)                       |
| <b>Velocità di rotazione max</b>          | 6000 rpm                                |
| <b>Max carico albero</b>                  | 5 N assiale / radiale                   |
| <b>Shock</b>                              | 50 G, 11 ms (IEC 60068-2-27)            |
| <b>Vibrazioni</b>                         | 10 G, 10 ... 2000 Hz (IEC 60068-2-6)    |
| <b>Momento d'inerzia</b>                  | 0,8 x 10 <sup>-6</sup> kgm <sup>2</sup> |
| <b>Coppia di spunto (a +20°C / +68°F)</b> | < 0,01 Nm                               |
| <b>Coppia serraggio ghiera</b>            | 0,6 Nm raccomandati                     |
| <b>Materiale corpo</b>                    | alluminio EN-AW 2011                    |
| <b>Materiale albero</b>                   | acciaio inox 1.4305 / AISI 303          |
| <b>Materiale custodia</b>                 | alluminio verniciato                    |
| <b>Cuscinetti</b>                         | n° 2 cuscinetti a sfera                 |
| <b>Vita cuscinetti</b>                    | 10 <sup>9</sup> rivoluzioni             |
| <b>Temperatura di funzionamento</b>       | -25° ... +85°C (-13° ... +185°F)        |
| <b>Temperatura di immagazzinamento</b>    | -25° ... +85°C (-13° ... +185°F)        |
| <b>Peso</b>                               | 150 g (5,29 oz)                         |

\* con boccia adattamento (fornita in dotazione)

### MAIN FEATURES

Miniaturized encoder series for general factory automation applications, small AC motors and gearmotors.

- 3 channel encoder (A / B / Z) up to 14400 ppr
- Power supply up to +30 VDC with several electronic interfaces available
- Up to 500 kHz output frequency
- Cable output, connectors available on cable end
- Metal cover for high IP enclosure rating
- Blind hollow shaft diameter up to 10 mm
- Mounting by stator coupling or anti-rotation pin

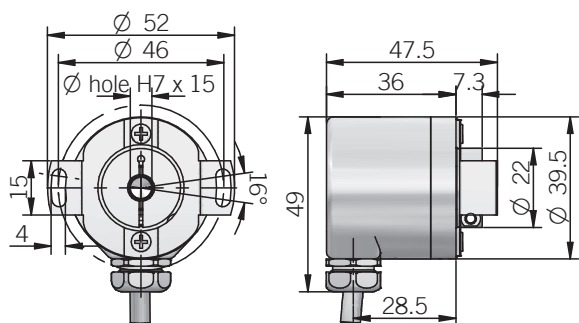


### ORDERING CODE

ER 38F 500 S 5/30 P 10 X X PR .XXX

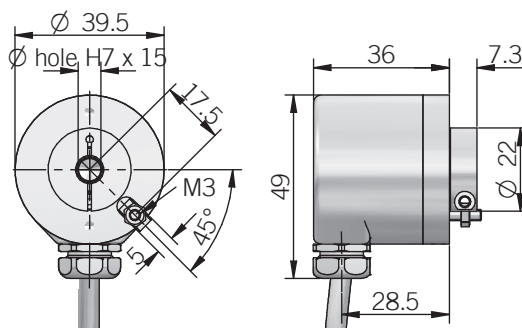
|  |  |  |  |  |  |  |  |  |  |  |  |  |
|--|--|--|--|--|--|--|--|--|--|--|--|--|
| <b>SERIES</b><br>incremental encoder series <b>EM</b><br>incremental encoder series <b>ER</b>  |  |  |  |  |  |  |  |  |  |  |  |  |
| <b>MODEL</b><br>blind hollow shaft with stator coupling <b>38F</b><br>blind hollow shaft with anti-rotation pin <b>38G</b>   |  |  |  |  |  |  |  |  |  |  |  |  |
| <b>RESOLUTION</b><br>ppr from <b>1</b> to <b>14400</b><br>see table for pulses availability  |  |  |  |  |  |  |  |  |  |  |  |  |
| <b>ZERO PULSE</b><br>without zero pulse <b>S</b><br>with zero pulse <b>Z</b>   |  |  |  |  |  |  |  |  |  |  |  |  |
| <b>POWER SUPPLY</b><br>(with L electronic interface) <b>5 V DC 5</b><br><b>5 ... 30 V DC 5/30</b>  |  |  |  |  |  |  |  |  |  |  |  |  |
| <b>ELECTRONIC INTERFACE</b><br>NPN <b>N</b><br>NPN open collector <b>C</b><br>push-pull <b>P</b><br>universal line driver TTL/HTL <b>L</b><br>power supply 5/30V - output RS-422 <b>RS</b> |  |  |  |  |  |  |  |  |  |  |  |  |
| <b>BORE DIAMETER</b><br>mm <b>6</b><br>mm <b>8</b><br>mm <b>10</b>   |  |  |  |  |  |  |  |  |  |  |  |  |
| <b>ENCLOSURE RATING</b><br>IP <b>65 X</b>  |  |  |  |  |  |  |  |  |  |  |  |  |
| <b>OPTION</b><br>to be reported <b>X</b>   |  |  |  |  |  |  |  |  |  |  |  |  |
| <b>OUTPUT TYPE</b><br>radial cable (standard length 0,5 m) <b>PR</b>   |  |  |  |  |  |  |  |  |  |  |  |  |
| <b>VARIANT</b><br>custom version <b>XXX</b>  |  |  |  |  |  |  |  |  |  |  |  |  |

EM - ER 38 F



dimensions in mm

EM - ER 38 G



anti-rotation pin is included, for mounting instruction please refer to product installation notes

| ELECTRICAL SPECIFICATIONS            |  |
|--------------------------------------|--|
| <b>Sensing principle</b>             | magnetic Asic (EM) / reflective OptoAsic (ER)                                |
| <b>Resolution</b>                    | from 1 to 14400 ppr  |
| <b>Power supply</b>                  | 5 = 4,5 ... 5,5 V DC<br>5/30 = 4,5 ... 30 V DC (reverse polarity protection) |
| <b>Power draw without load</b>       | 5 = 200 mW typical<br>5/30 = 600 mW typical                                  |
| <b>Max load current</b>              | 20 mA / channel  |
| <b>Output type*</b>                  | NPN / NPN open collector<br>push-pull / line driver                          |
| <b>Max output frequency</b>          | 250 kHz up to 3600 ppr / 500 kHz from 4000 ppr                               |
| <b>Counting direction</b>            | A leads B clockwise (shaft view)   |
| <b>Startup time</b>                  | 150 ms   |
| <b>Electromagnetic compatibility</b> | IEC 61000-6-2<br>IEC 61000-6-4   |

\*output levels according to power supply, for further details please see under Technical basics section

| EM SERIES RESOLUTIONS  |
|--|
| 1 - 2 - 4 - 5 - 6 - 10 - 15 - 16 - 20 - 30 - 32 - 40 - 50 - 70 - 80 - 90 |

| ER SERIES RESOLUTIONS  |
|--|
| 100 - 120 - 128 - 200 - 240 - 250 - 256 - 300 - <b>360</b> - 400 - 480 - <b>500</b> - <b>512</b> - 600 - 625 - 720 - 800 - 900 - <b>1000</b> - <b>1024</b> - 1200 - 1250 - 1440 - 1800 - <b>2000</b> - <b>2048</b> - <b>2500</b> - 3000 - <b>3600</b> - 4000 - 4096 - <b>5000</b> - 6000 - <b>7200</b> - 8000 - 8192 - 10000 - 12000 - 14400 |

please directly contact our offices for other pulses, preferred resolutions in bold

| CONNECTIONS |                           |                        |
|-------------|---------------------------|------------------------|
| Function    | Cable output<br>N / C / P | Cable output<br>L / RS |
| +V DC       | red                       | red                    |
| 0 V         | black                     | black                  |
| Ch. A       | green                     | green                  |
| Ch. A-      | /                         | brown                  |
| Ch. B       | yellow                    | yellow                 |
| Ch. B-      | /                         | orange                 |
| Ch. Z       | blue                      | blue                   |
| Ch. Z-      | /                         | white                  |
| ≡           | shield                    | shield                 |

| MECHANICAL SPECIFICATIONS                     |   |
|---|---|
| <b>Bore diameter</b>                          | ø 6* / 8* / 10 mm                       |
| <b>Enclosure rating</b>                       | IP 65 (IEC 60529)                       |
| <b>Max rotation speed</b>                     | 6000 rpm                                |
| <b>Max shaft load</b>                         | 5 N axial / radial                      |
| <b>Shock</b>                                  | 50 G, 11 ms (IEC 60068-2-27)            |
| <b>Vibration</b>                              | 10 G, 10 ... 2000 Hz (IEC 60068-2-6)    |
| <b>Moment of inertia</b>                      | 0,8 x 10 <sup>-6</sup> kgm <sup>2</sup> |
| <b>Starting torque<br/>(at +20°C / +68°F)</b> | < 0,01 Nm                               |
| <b>Fixing torque for<br/>collar clamping</b>  | 0,6 Nm recommended                      |
| <b>Body material</b>                          | EN-AW 2011 aluminum                     |
| <b>Shaft material</b>                         | 1.4305 / AISI 303 stainless steel       |
| <b>Housing material</b>                       | painted aluminum                        |
| <b>Bearings</b>                               | 2 ball bearings                         |
| <b>Bearings life</b>                          | 10 <sup>9</sup> revolutions             |
| <b>Operating temperature</b>                  | -25° ... +85°C (-13° ... +185°F)        |
| <b>Storage temperature</b>                    | -25° ... +85°C (-13° ... +185°F)        |
| <b>Weight</b>                                 | 150 g (5,29 oz)                         |

\* with supplied adapter shaft