

PRINCIPALI CARATTERISTICHE

Encoder di piccole dimensioni \varnothing 42 mm per applicazioni di automazione industriale.

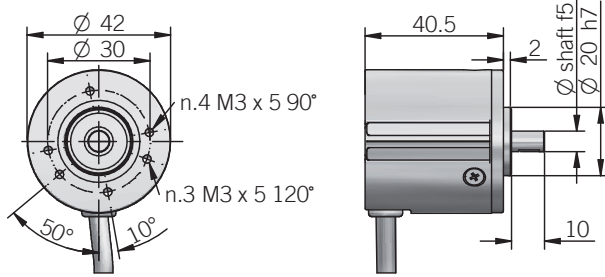
- Innovativo Asic magnetico proprietario
- Encoder 3 canali (A / B / Z) fino a 10000 impulsi/giro
- Tensione di alimentazione fino a +30 V DC con diverse interfacce elettriche disponibili
- Uscita cavo assiale o radiale, connettori disponibili a fine cavo
- Albero sporgente diametro 6 mm
- Montaggio tramite flangia di fissaggio, quadra, filettata o sincrona



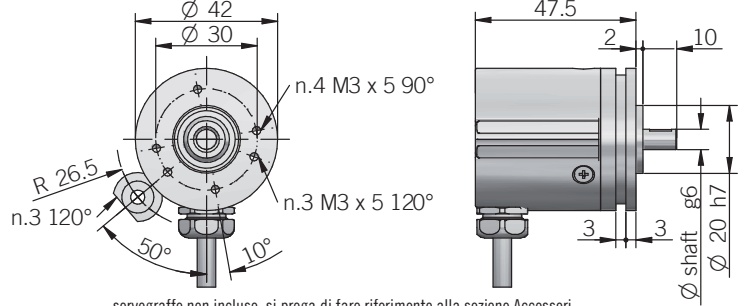
CODICE DI ORDINAZIONE

EMI	40A	100	S	5/30	P	6	X	X	P	R	.XXX
SERIE encoder magnetico incrementale EMI											
MODELLO flangia di fissaggio \varnothing 20 mm 40A flangia quadra \square 36,5 mm 40B flangia di fissaggio \varnothing 17,46 mm 40C flangia filettata M18 40H flangia filettata M20 40I flangia sincrona \varnothing 21 mm 40N											
RISOLUZIONE impulsi/giro da 1 a 10000 vedi tabella per risoluzioni preferenziali											
IMPULSO DI ZERO senza impulso di zero S con impulso di zero Z											
TENSIONE DI ALIMENTAZIONE (con interfaccia elettrica L) 5 V DC 5 5 ... 30 V DC 5/30											
INTERFACCIA ELETTRICA NPN open-collector C push-pull P line driver L tensione di alimentazione 5/30 V DC - output RS-422 RS											
DIAMETRO ALBERO mm 6											
GRADO DI PROTEZIONE IP 54 X (mod. A / B) IP 66 S											
OPZIONI da riportare in fase ordinativa X											
TIPO DI USCITA cavo (lunghezza standard 0,5 m) P lunghezze cavi preferenziali 1,5 / 2 / 3 / 5 / 10 m, da aggiungere dopo TIPO DI USCITA (es. PR5)											
DIREZIONE USCITA assiale A radiale R											
VARIANTE versione particolare del Cliente XXX											

40 A (GRADO DI PROTEZIONE X)

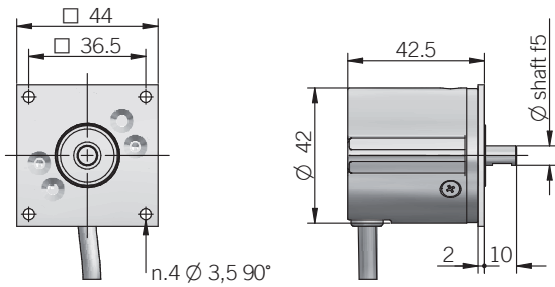


40 A (GRADO DI PROTEZIONE S)

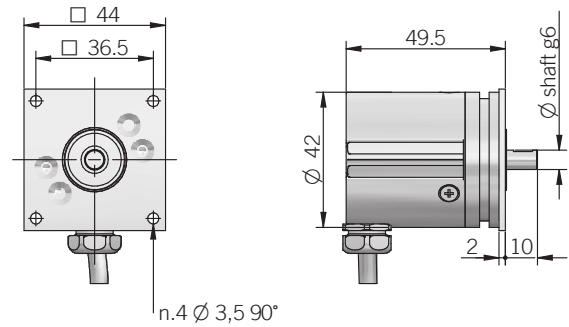


servogranne non incluse, si prega di fare riferimento alla sezione Accessori

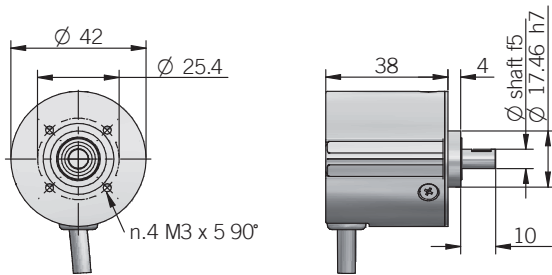
40 B (GRADO DI PROTEZIONE X)



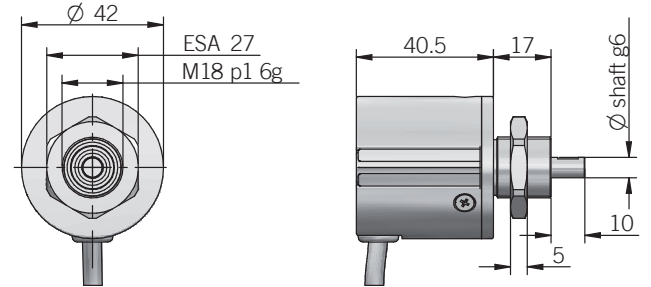
40 B (GRADO DI PROTEZIONE S)



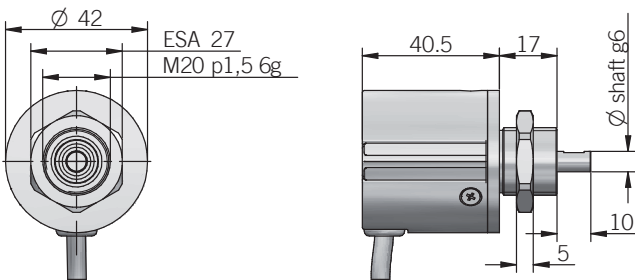
40 C



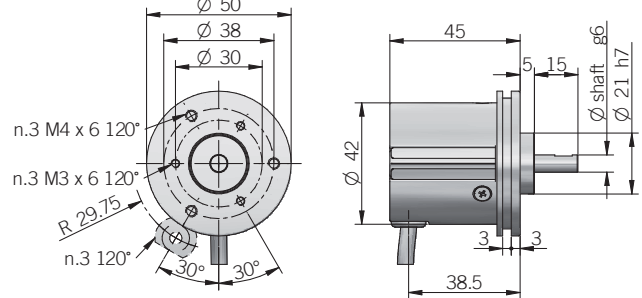
40 H



40 I



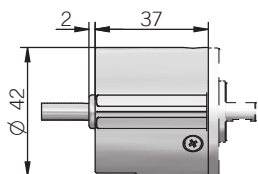
40 N



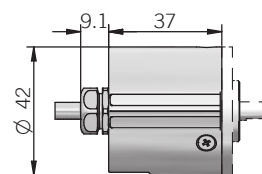
servogranne non incluse, si prega di fare riferimento alla sezione Accessori

tolleranza albero accoppiato raccomandata H7

DIMENSIONI USCITA ASSIALE GRADO DI PROTEZIONE X



DIMENSIONI USCITA ASSIALE GRADO DI PROTEZIONE S



dimensioni in mm

CARATTERISTICHE ELETTRICHE

Risoluzione	da 1 a 10000 impulsi/giro
Tensione di alimentazione¹	5 = 4,5 ... 5,5 V DC 5/30 = 4,5 ... 30 V DC (protezione inversione polarità)
Potenza assorbita a vuoto tipico	0,4 W
Corrente di carico max	C / P = 50 mA / canale L / RS = 20 mA / canale
Interfaccia elettrica di uscita²	NPN open collector (AEIC-7273, pull-up max +30 V DC) push-pull / line driver HTL (AEIC-7272 o simile) line driver RS-422 (AELT-5000 o simile)
Frequenza di utilizzo max	800 kHz
Direzione di conteggio	A in anticipo su B con rotazione in senso orario (vista lato albero)
Segnale di zero	180°e (Z&A)
Tempo di avvio tipico	10 ms
Precisione	< 0,3° a +20°C (+68°F) ± 0,5° nell'intervallo di temperatura di funzionamento
Isteresi	0,70° fino a 256 impulsi/giro 0,35° da 257 a 10000 impulsi/giro
Compatibilità elettromagnetica	secondo direttiva 2014/30/EU
RoHS	secondo direttiva 2011/65/EU
UL / CSA	file n. E212495

CONNESSIONI

Funzione	Cavo C / P	Cavo L / RS
+V DC	rosso	rosso
0 V	nero	nero
A+	verde	verde
A-	/	marrone o grigio
B+	giallo	giallo
B-	/	arancione
Z+	blu	blu
Z-	/	bianco
⏏	schermo	schermo

CARATTERISTICHE MECCANICHE

Diametro albero	∅ 6 mm
Grado di protezione IEC 60529	X = IP 54 S = IP 66
Velocità di rotazione max	6000 giri/minuto con grado protezione X 4000 giri/minuto con grado protezione S
Carico max su albero³	30 N assiale / radiale
Shock	50 G, 11 ms (IEC 60068-2-27)
Vibrazioni	10 G, 10 ... 2000 Hz (IEC 60068-2-6)
Momento d'inerzia	0,1 x 10 ⁻⁶ kgm ² (2,4 x 10 ⁻⁶ lbfm ²)
Coppia di spunto (a +20°C / +68°F)	< 0,01 Nm (1,42 Ozin) con grado protezione X < 0,05 Nm (7,10 Ozin) con grado protezione S
Materiale corpo	alluminio EN-AW 2011 o 2033
Materiale albero	acciaio inox 1.4305 / AISI 303
Materiale custodia	PA66 rinforzato con fibra di vetro
Cuscinetti	n.2 cuscinetti a sfere
Vita cuscinetti	10 ⁹ rivoluzioni
Temperatura di funzionamento^{4,5}	-25° ... +100°C (-13° ... +212°F)
Temperatura di immagazzinamento⁵	-25° ... +70°C (-13° ... +158°F)
Peso	100 g (3,52 oz)

¹ misurato sull'encoder senza influenza della lunghezza cavo² per ulteriori dettagli consultare LIVELLI DI USCITA nella sezione BASI TECNICHE³ carico massimo per uso statico⁴ misurato su flangia encoder⁵ condensazione non ammessa

RISOLUZIONI PREFERENZIALI

2 - 4 - 5 - 6 - 8 - 10 - 12 - 16 - 20 - 30 - 40 - 50 - 60 - 80 - 90 - 100 - 125 - 128 - 200 - 250 - 256 - 360 - 400 - 500 - 512 - 720 - 1000 - 1024 - 1440 - 2000 - 2048 - 3600 - 4096 - 5000 - 7200 - 10000

si prega di contattare direttamente i ns. uffici per altri impulsi