

CARATTERISTICHE PRINCIPALI

Gli encoder della serie EMI sono adatti a molteplici campi di applicazione come motori elettrici industria navale, industria siderurgica, macchine tessili, falegnameria, cartotecnica, lavorazione del vetro, macchine per la lavorazione del marmo e, più in generale, automazione e controllo di processo.

- Encoder 3 canali (A / B / Z) con risoluzione fino a 10000 impulsi / giro
- Alimentazione fino a +30 V DC con diverse interfacce elettriche disponibili
- Uscita cavo o connettore M12, altri connettori disponibili a fine cavo
- Dimensioni compatte
- Nessuna usura grazie alla tecnologia magnetica senza contatto
- Diametro foro portamagnete fino a 10 mm
- Grado di protezione IP 67
- Ampia temperatura di funzionamento -40° ... +100°C (-40° ... +212°F)



CODICE DI ORDINAZIONE

EMI 55M 512 Z 5/30 P 10 X X M12 R .162 +XXX

SERIE
encoder magnetico incrementale **EMI**

MODELLO
fornito in kit di montaggio ø 55 mm **55M**

RISOLUZIONE
impulsi/giro da 1 a **10000**
vedi tabella per risoluzioni preferenziali

IMPULSO DI ZERO
senza impulso di zero **S**
con impulso di zero **Z**

TENSIONE DI ALIMENTAZIONE
(con interfaccia elettrica L) 5 V DC **5**
5 ... 30 V DC **5/30**

INTERFACCIA ELETTRICA
NPN open-collector **C**
push-pull **P**
line driver **L**
tensione di alimentazione 5/30 V DC - output RS-422 **RS**

DIAMETRO FORO PORTAMAGNETE
mm **6**
mm **8**
(3/8") mm **9,52**
mm **10**

GRADO DI PROTEZIONE
IP 67 **X**

OPZIONI
da riportare in fase ordinativa **X**

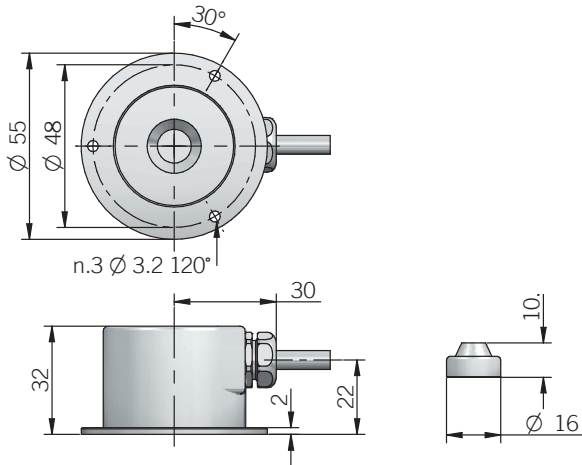
TIPO DI USCITA
cavo (lunghezza standard 0,5 m) **P**
lunghezze cavi preferenziali 1,5 / 2 / 3 / 5 / 10 m, da aggiungere dopo TIPO DI USCITA (es. PR5)
connettore M12 maschio **M12**

DIREZIONE DI USCITA
radiale **R**

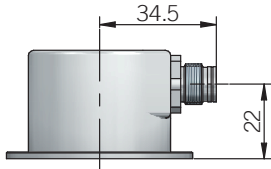
CONNETTORE ACCOPPIATO
connettore accoppiato non incluso **.162**
da riportare solamente con uscita connettore (es. M12R.162), per connettore accoppiato vedi Accessori

VARIANTE
versione particolare del Cliente **XXX**

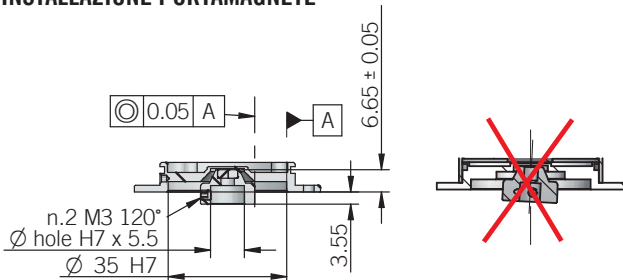
EMI 55 M CON USCITA CAVO



DIMENSIONI CON CONNETTORE M12



INSTALLAZIONE PORTAMAGNETE

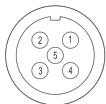


tolleranza albero accoppiato raccomandata g6
dimensioni in mm

CONNESSIONI

Funzione	Cavo C/P	Cavo L/RS	5 pin M12 C/P	8 pin M12 L/RS
+V DC	rosso	rosso	2	7
0 V	nero	nero	4	1
A+	verde	verde	3	6
A-	/	marrone o grigio	/	5
B+	giallo	giallo	1	4
B-	/	arancione	/	3
Z+	blu	blu	5	2
Z-	/	bianco	/	8
⊕	schermo	schermo	custodia	custodia

Connettore M12 (5 pin)
M12 chiave A
vista lato saldature FV



Connettore M12 (8 pin)
M12 chiave A
vista lato saldature FV



CARATTERISTICHE ELETTRICHE

Risoluzione	da 1 a 10000 impulsi/giro
Tensione di alimentazione¹	5 = 4,5 ... 5,5 V DC 5/30 = 4,5 ... 30 V DC (protezione inversione polarità)
Potenza assorbita a vuoto tipico	0,4 W
Corrente di carico max	C / P = 50 mA / canale L / RS = 20 mA / canale
Interfaccia elettrica di uscita²	NPN open collector (AEIC-7273, pull-up max +30 V DC) push-pull / line driver HTL (AEIC-7272 o simile) line driver RS-422 (AELT-5000 o simile)
Frequenza di utilizzo max	800 kHz
Direzione di conteggio	A in anticipo su B con rotazione in senso orario (vista lato albero)
Segnale di zero	180°e (Z&A)
Tempo di avvio tipico	10 ms
Precisione	< 0,3° a +20°C (+68°F) ± 0,5° nell'intervallo di temperatura di funzionamento
Isteresi	0,70° fino a 256 impulsi/giro 0,35° da 257 a 10000 impulsi/giro
Compatibilità elettromagnetica	secondo direttiva 2014/30/EU
RoHs	secondo direttiva 2011/65/EU
UL / CSA	file n. E212495

CARATTERISTICHE MECCANICHE

Diametro foro portamagnete	ø 6 / 8 / 9,52 (3/8") / 10 mm
Grado di protezione	IP 67 (IEC 60529)
Velocità di rotazione max	10000 giri/minuto
Shock	50 G, 11 ms (IEC 60068-2-27)
Vibrazioni	10 G, 10 ... 2000 Hz (IEC 60068-2-6)
Momento d'inerzia (portamagnete)	0,1 x 10 ⁻⁶ kgm ² (2,4 x 10 ⁻⁶ lbf ²)
Materiale flangia	alluminio EN-AW 2011 o 2033
Materiale custodia	alluminio verniciato
Materiale portamagnete	alluminio EN-AW 2011 o 2033
Gioco permesso portamagnete	± 0,2 mm (assiale) ± 0,1 mm (radiale)
Temperatura di funzionamento^{3,4}	-40° ... +100°C (-40° ... +212°F) -25° ... +85°C (-13° ... +185°F) con connettore M12
Temperatura di immagazzinamento⁴	-25° ... +85°C (-13° ... +185°F)
Peso	150 g (5,29 oz)

¹ misurato sull'encoder senza influenza della lunghezza cavo

² per ulteriori dettagli consultare LIVELLI DI USCITA nella sezione BASI TECNICHE

³ misurato su flangia encode

⁴ condensazione non ammessa

RISOLUZIONI PREFERENZIALI

2 - 4 - 5 - 6 - 8 - 10 - 12 - 16 - 20 - 30 - 40 - 50 - 60 - 80 - 90 - 100 - 125 - 128 - 200 - 250 - 256 - 360 - 400 - 500 - 512 - 720 - 1000 - 1024 - 1440 - 2000 - 2048 - 3600 - 4096 - 5000 - 7200 - 10000

si prega di contattare direttamente i ns. uffici per altri impulsi