

### PRINCIPALI CARATTERISTICHE

Serie di encoder standard  $\varnothing$  58 mm per applicazioni industriali con requisiti di elevata resistenza meccanica. Questi encoder sono progettati per supportare carichi radiali e assiali elevati sull'albero e possono essere montati tramite flange o morsetti di fissaggio.

- Encoder 3 canali (A / B / Z) fino a 10000 impulsi/giro basato su ASIC magnetico innovativo
- Tensione di alimentazione fino a +30 V DC con diverse interfacce elettriche disponibili
- Frequenza di uscita fino a 800 kHz
- Uscita con cavo o connettore
- Disponibile con coperchio in metallo per applicazioni gravose
- Albero sporgente fino a diametro 12 mm
- Montaggio tramite flangia sincrona, di fissaggio o di accoppiamento



### CODICE DI ORDINAZIONE

**SERIE**  
encoder magnetico incrementale **EMI**

**MODELLO**  
flangia sincrona  $\varnothing$  50 mm **58B**  
flangia di fissaggio  $\varnothing$  36 mm **58C**  
flangia di fissaggio  $\varnothing$  50 mm **58H**  
flangia di accoppiamento  $\varnothing$  40 mm **58T**

**COPERCHIO IN METALLO**  
\* da riportare per coperchio in metallo **M**

**RISOLUZIONE**  
impulsi/giro da 1 a **10000**  
vedi tabella per risoluzioni preferenziali

**IMPULSO DI ZERO**  
senza impulso di zero **S**  
con impulso di zero **Z**

**TENSIONE DI ALIMENTAZIONE**  
(con interfaccia elettrica L) 5 V DC **5**  
5 ... 30 V DC **5/30**

**INTERFACCIA ELETTRICA**  
NPN open-collector **C**  
push-pull **P**  
line driver **L**  
tensione di alimentazione 5/30 V DC - output RS-422 **RS**

**DIAMETRO ALBERO**  
(mod. B) mm **6**  
(mod. C) mm **8**  
(mod. B / C / H) (3/8") mm **9,52**  
mm **10**  
(mod. T) mm **12**

**GRADO DI PROTEZIONE**  
IP 54 **X**  
(mod. B / C / T) IP 66 **S**

**OPZIONI**  
da riportare in fase ordinativa **X**

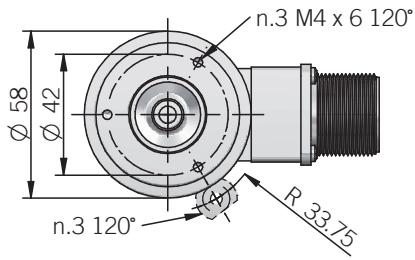
**TIPO DI USCITA**  
cavo (lunghezza standard 1,5 m) **P**  
lunghezze cavo preferenziali 2 / 3 / 5 / 10 m, da aggiungere dopo DIREZIONE USCITA (es. PR5)  
connettore MIL maschio **M**  
connettore JIS-C-5432 maschio **J**  
connettore M12 maschio **M12**  
connettore M23 maschio **H**  
connettore M16 maschio **C**

**DIREZIONE USCITA**  
assiale **A**  
radiale **R**

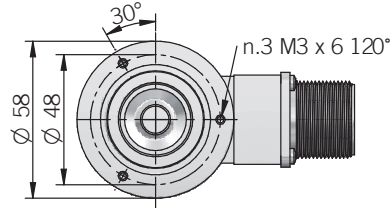
**CONNETTORE ACCOPPIATO**  
connettore accoppiato non incluso **.162**  
da riportare solamente con uscita connettore (es. MR.162), per connettore accoppiato vedere sezione Accessori

**VARIANTE**  
versione particolare del Cliente **+XXX**

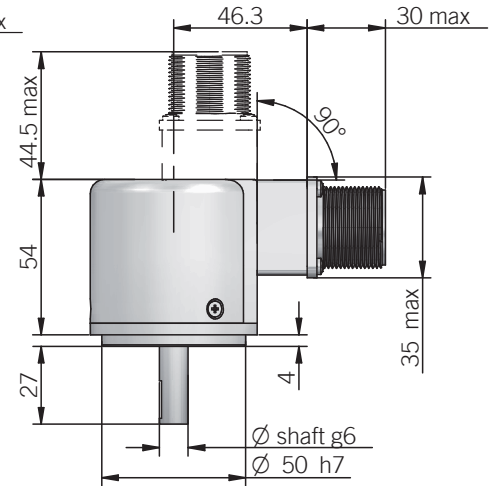
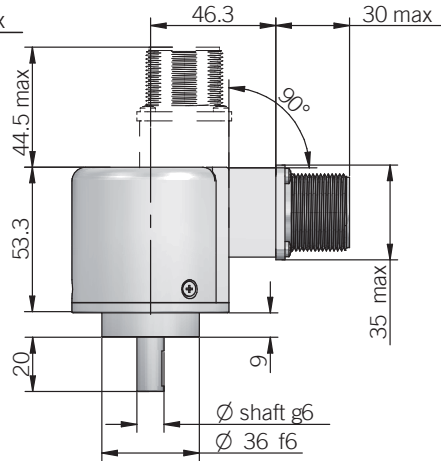
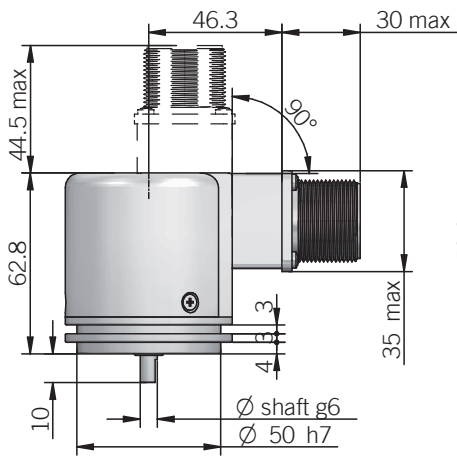
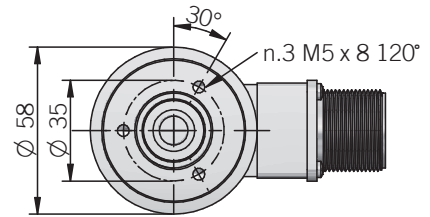
58 B



58 C

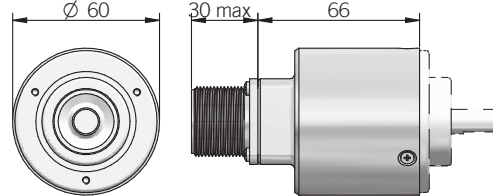


58 H

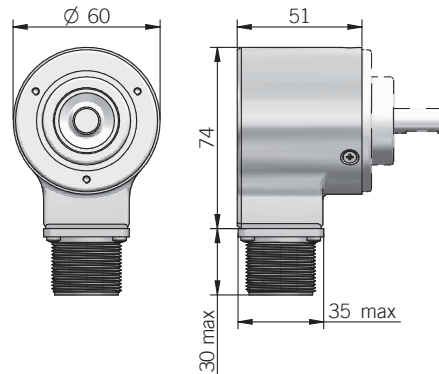


servogranne non incluse, si prega di fare riferimento alla sezione Accessori

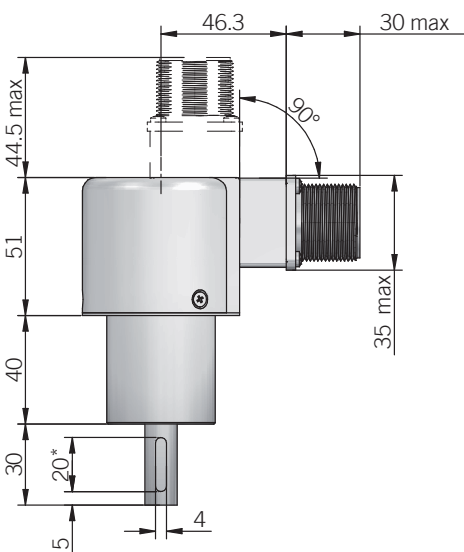
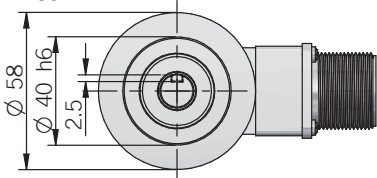
**DIMENSIONI CON COPERCHIO IN METALLO E USCITA ASSIALE**



**DIMENSIONI CON COPERCHIO IN METALLO E USCITA RADIALE**



58 T



\* sede chiavetta solo con albero diametro 12 mm

tolleranza albero accoppiato raccomandata H7  
dimensioni in mm

## CARATTERISTICHE ELETTRICHE

<b>Risoluzione</b>	da 1 a 10000 impulsi/giro
<b>Tensione di alimentazione<sup>1</sup></b>	5 = 4,5 ... 5,5 V DC 5/30 = 4,5 ... 30 V DC (protezione inversione polarità)
<b>Potenza assorbita a vuoto tipico</b>	0,4 W
<b>Corrente di carico max</b>	C / P = 50 mA / canale L / RS = 20 mA / canale
<b>Interfaccia elettrica di uscita<sup>2</sup></b>	NPN open collector (AEIC-7273, pull-up max +30 V DC) push-pull / line driver HTL (AEIC-7272 o simile) line driver RS-422 (AELT-5000 o simile)
<b>Frequenza di utilizzo max</b>	800 kHz
<b>Direzione di conteggio</b>	A in anticipo su B con rotazione in senso orario (vista lato albero)
<b>Segnale di zero</b>	180°e (Z&A)
<b>Tempo di avvio tipico</b>	10 ms
<b>Precisione</b>	< 0,3° a +20°C (+68°F) ± 0,5° nell'intervallo di temperatura di funzionamento
<b>Isteresi</b>	0,70° fino a 256 impulsi/giro 0,35° da 257 a 10000 impulsi/giro
<b>Compatibilità elettromagnetica</b>	secondo direttiva 2014/30/EU
<b>RoHs</b>	secondo direttiva 2011/65/EU
<b>UL / CSA</b>	file n. E212495

## RISOLUZIONI PREFERENZIALI

2 - 4 - 5 - 6 - 8 - 10 - 12 - 16 - 20 - 30 - 40 - 50 - 60 - 80 - 90 - 100 - 125 - 128 - 200 - 250 - 256 - 360 - 400 - 500 - 512 - 720 - 1000 - 1024 - 1440 - 2000 - 2048 - 3600 - 4096 - 5000 - 7200 - 10000

si prega di contattare direttamente i ns. uffici per altri impulsi

## CARATTERISTICHE MECCANICHE

<b>Diametro albero</b>	∅ 8 / 9,52 (3/8") / 10 mm
<b>Grado di protezione</b>	X = IP 54 (IEC 60529) S = IP 66 (IEC 60529)
<b>Velocità di rotazione max</b>	6000 giri/minuto con grado protezione X 3000 giri/minuto con grado protezione S
<b>Carico max su albero<sup>3</sup></b>	200 N assiale / radiale
<b>Shock</b>	50 G, 11 ms (IEC 60068-2-27)
<b>Vibrazioni</b>	10 G, 10 ... 2000 Hz (IEC 60068-2-6)
<b>Momento d'inerzia</b>	1,5 x 10 <sup>-6</sup> kgm <sup>2</sup> (36 x 10 <sup>-6</sup> lbfm <sup>2</sup> )
<b>Coppia di spunto (a +20°C / +68°F)</b>	< 0,02 Nm (2,83 Ozin) con grado protezione X < 0,06 Nm (8,50 Ozin) con grado protezione S
<b>Materiale corpo</b>	alluminio EN-AW 2011 o 2033
<b>Materiale albero</b>	acciaio inox 1.4305 / AISI 303
<b>Materiale custodia</b>	PA66 rinforzato con fibra di vetro alluminio verniciato
<b>Cuscinetti</b>	n.2 cuscinetti a sfere
<b>Vita cuscinetti</b>	10 <sup>9</sup> rivoluzioni
<b>Temperatura di funzionamento<sup>4,5</sup></b>	-25° ... +85°C (-13° ... +185°F)
<b>Temperatura di immagazzinamento<sup>5</sup></b>	-25° ... +70°C (-13° ... +158°F)
<b>Peso</b>	350 g (12,35 oz) 450 g (15,87 oz) con coperchio in metallo

<sup>1</sup> misurato sull'encoder senza influenza della lunghezza cavo

<sup>2</sup> per ulteriori dettagli consultare LIVELLI DI USCITA nella sezione BASI TECNICHE

<sup>3</sup> carico massimo per uso statico

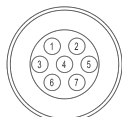
<sup>4</sup> misurato su flangia encoder

<sup>5</sup> condensazione non ammessa

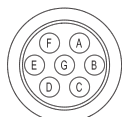
## CONNESSIONI

Funzione	Cavo C / P	Cavo L / RS	7 pin J C / P	7 pin J L / RS senza Zero	7 pin M C / P	7 pin M L / RS senza Zero	10 pin J L / RS con Zero	10 pin M L / RS con Zero	5 pin M12 C / P	8 pin M12 L / RS	12 pin H	5 pin C C / P	8 pin C L / RS
+V DC	rosso	rosso	6	4	F	D	4 - 5	D - E	2	7	12	5	7
0 V	nero	nero	1	6	A	F	6	F	4	1	10	1	8
A+	verde	verde	3	1	C	A	1	A	3	6	5	2	1
A-	/	marrone o grigio	/	3	/	C	7	G	/	5	6	/	2
B+	giallo	giallo	5	2	E	B	2	B	1	4	8	4	3
B-	/	arancione	/	5	/	E	8	H	/	3	1	/	4
Z+	blu	blu	4	/	D	/	3	C	5	2	3	3	5
Z-	/	bianco	/	/	/	/	9	I	/	8	4	/	6
⊥	schermo	schermo	7	7	G	G	10	J	custodia	custodia	9	/	/

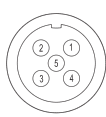
Connettore J (7 pin)  
JIS-C-5432 Size 16  
vista lato saldatura FV



Connettore M (7 pin)  
Amphenol MS3102-E-16-S  
vista lato saldatura FV



Connettore M12 (5 pin)  
M12 chiave A  
vista lato saldatura FV



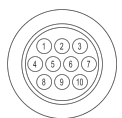
Connettore C (5 pin)  
circolare M16  
vista lato saldatura FV



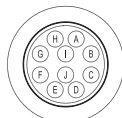
Connettore H (12 pin) - M23 CCW  
Hummel 7.410.000000 -  
7.002.912.603  
vista lato saldatura FV



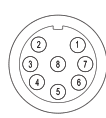
Connettore J (10 pin)  
JIS-C-5432 Size 16  
vista lato saldatura FV



Connettore M (10 pin)  
Amphenol MS3102-E-18-1  
vista lato saldatura FV



Connettore M12 (8 pin)  
M12 chiave A  
vista lato saldatura FV



Connettore C (8 pin)  
M16 IEC 60130-9  
vista lato saldatura FV

