

### PRINCIPALI CARATTERISTICHE

Serie di encoder miniaturizzati con innovativo sensore magnetico proprietario per integrazione su motori AC/DC di piccole dimensioni, motori passo-passo o per applicazioni di dimensioni limitate.

- Encoder a 3 canali (A/B/Z) fino a 10000 impulsi/giro
- Tensione di alimentazione fino a +30 V DC con diverse interfacce elettriche disponibili
- Uscita cavo, connettori disponibili a fine cavo
- Dimensioni compatte (altezza < 25 mm)
- Nessuna usura grazie alla tecnologia magnetica senza contatto
- Diametro albero foro fino a 10 mm
- Ampia temperatura di funzionamento -20° ... +100°C (-4° ... +212°F)
- Disponibile versione OEM senza coperchio

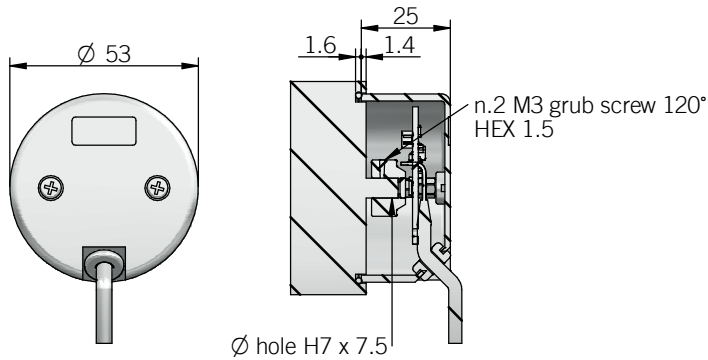


### CODICE DI ORDINAZIONE

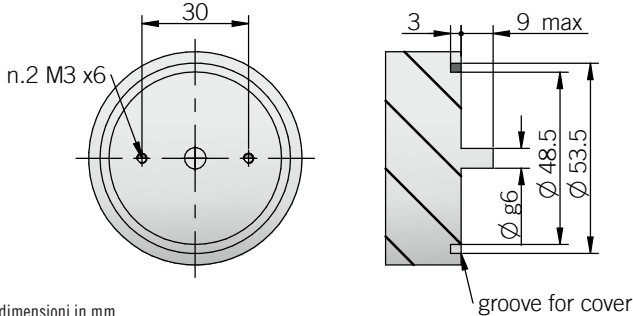
EMI 30M \*S 50 Z 5/30 P 6 X X PR .XXX

<b>SERIE</b> encoder magnetico incrementale <b>EMI</b>	<b>MODELLO</b> fornito in kit di montaggio <b>30M</b>	<b>COPERCHIO</b> * aggiungere se richiesto senza coperchio <b>S</b>	<b>RISOLUZIONE</b> impulsi/giro da <b>1</b> a <b>10000</b> vedi tabella per risoluzioni preferenziali	<b>IMPULSO DI ZERO</b> senza impulso di zero <b>S</b> con impulso di zero <b>Z</b>	<b>TENSIONE DI ALIMENTAZIONE</b> (con interfaccia elettrica L) <b>5 V DC 5</b> <b>5 ... 30 V DC 5/30</b>	<b>INTERFACCIA ELETTRICA</b> NPN open-collector <b>C</b> push-pull <b>P</b> line driver <b>L</b> tensione di alimentazione 5/30 - output RS-422 <b>RS</b>	<b>DIAMETRO FORO</b> mm <b>6</b> (1/4") mm <b>6,35</b> mm <b>8</b> mm <b>10</b>	<b>GRADO DI PROTEZIONE</b> IP 54 <b>X</b>	<b>OPZIONI</b> da riportare in fase ordinativa <b>X</b>	<b>TIPO DI USCITA</b> cavo radiale (lunghezza standard 0,5 m) <b>PR</b> lunghezze cavi preferenziali 1,5 / 2 / 3 / 5 / 10 m, da aggiungere dopo TIPO DI USCITA (es. PR5)	<b>VARIANTE</b> versione particolare del Cliente <b>XXX</b>
---	--	--	---	--	--	---	---	--	--	--	--

30 M

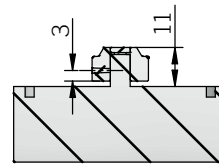


## FLANGIA INTERFACCIA RACCOMANDATA



dimensioni in mm

## INSTALLAZIONE PORTAMAGNETE



## CARATTERISTICHE ELETTRICHE

<b>Risoluzione</b>	da 1 a 10000 impulsi/giro
<b>Tensione di alimentazione<sup>1</sup></b>	5 = 4,5 ... 5,5 V DC 5/30 = 4,5 ... 30 V DC (protezione inversione polarità)
<b>Potenza assorbita a vuoto</b> tipico	0,4 W
<b>Corrente di carico max</b>	C / P = 50 mA / canale L / RS = 20 mA / canale
<b>Interfaccia elettrica di uscita<sup>2</sup></b>	NPN open collector (AEIC-7273, pull-up max +30 V DC) push-pull / line driver HTL (AEIC-7272 o simile) line driver RS-422 (AELT-5000 o simile)
<b>Frequenza di utilizzo max</b>	800 kHz
<b>Direzione di conteggio</b>	A in anticipo su B con rotazione in senso orario (vista lato albero)
<b>Segnale di zero</b>	180°e (Z&A)
<b>Tempo di avvio</b> tipico	10 ms
<b>Precisione</b>	< 0,3° a +20°C (+68°F) ± 0,5° nell'intervallo di temperatura di funzionamento
<b>Isteresi</b>	0,70° fino a 256 impulsi/giro 0,35° da 257 a 10000 impulsi/giro
<b>Compatibilità elettromagnetica</b>	secondo direttiva 2014/30/EU
<b>RoHs</b>	secondo direttiva 2011/65/EU
<b>UL / CSA</b>	file n. E212495

## RISOLUZIONI PREFERENZIALI

2 - 4 - 5 - 6 - 8 - 10 - 12 - 16 - 20 - 30 - 40 - 50 - 60 - 80 - 90 - 100 - 125 - 128 - 200 - 250 - 256 - 360 - 400 - 500 - 512 - 720 - 1000 - 1024 - 1440 - 2000 - 2048 - 3600 - 4096 - 5000 - 7200 - 10000

si prega di contattare direttamente i ns. uffici per altri impulsi

## CARATTERISTICHE MECCANICHE

<b>Diametro foro</b>	Ø 6 / 6,35 (1/4") / 8 / 10 mm
<b>Grado di protezione</b>	IP 54 (IEC 60529) quando correttamente installato con il kit di oring in dotazione
<b>Velocità di rotazione max</b>	limitata solo dalla frequenza di utilizzo
<b>Shock</b>	50 G, 11 ms (IEC 60068-2-27)
<b>Vibrazioni</b>	20 G, 10 ... 2000 Hz (IEC 60068-2-6)
<b>Momento d'inerzia</b>	0,1 x 10 <sup>-6</sup> kgm <sup>2</sup> (2,4 x 10 <sup>-6</sup> lbf <sup>2</sup> )
<b>Materiale portamagnete</b>	alluminio EN-AW 2011 / 2033
<b>Materiale coperchio</b>	PA66 rinforzato con fibra di vetro
<b>Gioco radiale albero</b>	± 0,25 mm max
<b>Gioco assiale albero</b>	± 0,5 mm max
<b>Temperatura di funzionamento<sup>3,4</sup></b>	-20° ... +100°C (-4° ... +212°F)
<b>Temperatura di immagazzinamento<sup>4</sup></b>	-20° ... +100°C (-4° ... +212°F)
<b>Peso</b>	100 g circa (3,5 oz)

<sup>1</sup> misurato sul trasduttore senza influenza della lunghezza cavo

<sup>2</sup> per ulteriori dettagli consultare LIVELLI DI USCITA nella sezione BASI TECNICHE

<sup>3</sup> misurato su flangia trasduttore

<sup>4</sup> condensazione non permessa

## CONNESSIONI

Funzione	Cavo C / P	Cavo L / RS
+V DC	rosso	rosso
0 V	nero	nero
A+	verde	verde
A-	/	marrone o grigio
B+	giallo	giallo
B-	/	arancione
Z+	blu	blu
Z-	/	bianco
⊖	schermo	schermo