

PRINCIPALI CARATTERISTICHE

Serie di encoder ad albero sporgente per applicazioni industriali con elevati requisiti di resistenza meccanica. Il sensore magnetico proprietario all'avanguardia offre ampie opzioni (risoluzione, uscita elettrica, larghezza dell'indice) programmabili dall'utente finale.

- Encoder a 3 canali (A/B/Z) fino a 20000 ppr
- Tensione di alimentazione fino a +30 V DC con interfaccia elettrica RS-422 o HTL
- Risposta in frequenza fino a 800 kHz
- Uscita cavo o connettore, disponibile con coperchio in metallo per applicazioni gravose
- Diametro albero sporgente fino a 10 mm
- Montaggio tramite flangia sincrona o di fissaggio



CODICE DI ORDINAZIONE **EMI** **P** **58C** **M* 20000** **Z** **5/30** **L** **8** **X** **X** **M** **R** **.162** **+XXX**

SERIE
encoder incrementale magnetico **EMI**

CARATTERISTICA
configurabile utente **P**

MODELLO
flangia sincrona \varnothing 50 mm **58B**
flangia di fissaggio \varnothing 36 mm **58C**

COPERCHIO IN METALLO
* riportare per coperchio in metallo **M**

RISOLUZIONE
impulsi/giro **20000**
programmabile utente da 1 a 20000 impulsi/giro

IMPULSO DI ZERO
con impulso di zero **Z**

TENSIONE DI ALIMENTAZIONE
5 ... 30 V DC **5/30**

INTERFACCIA ELETTRICA
line driver **L**
RS-422 / HTL configurabile utente

DIAMETRO ALBERO
(mod. B) mm **6**
(mod. C) mm **8**
(3/8") mm **9,52**
mm **10**

GRADO DI PROTEZIONE
IP 54 **X**
IP 66 **S**

OPZIONE
da riportare **X**

TIPO DI USCITA
cavo (lunghezza standard 1,5 m) **P**
lunghezze cavi preferenziali 1,5 / 2 / 3 / 5 / 10 m, da aggiungere dopo **DIREZIONE DI USCITA** (es. PR5)
connettore MIL **M**
connettore M12 **M12**
connettore M23 **H**

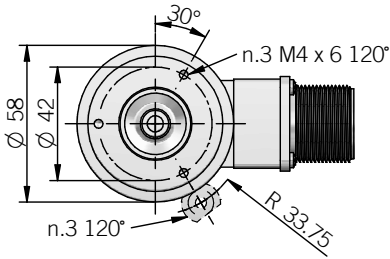
DIREZIONE DI USCITA
assiale **A**
radiale **R**

PRESA
presa non inclusa **.162**

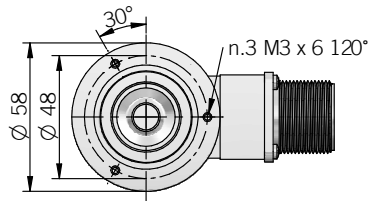
da riportare solo con uscita con connettore (eg. MR.162), per prese consultare sezione Accessori

VARIANTE
versione particolare del Cliente **XXX**

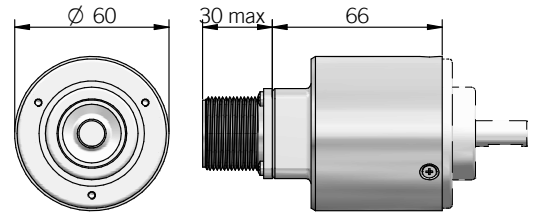
58 B



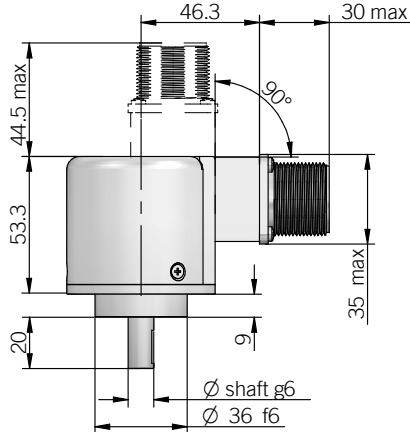
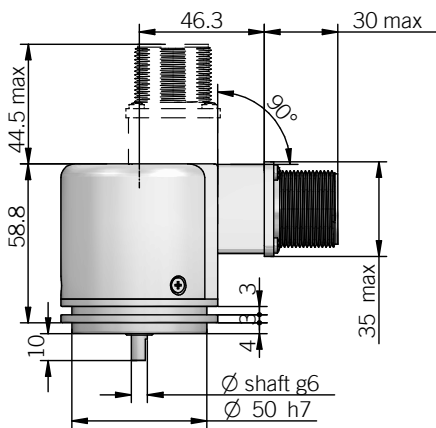
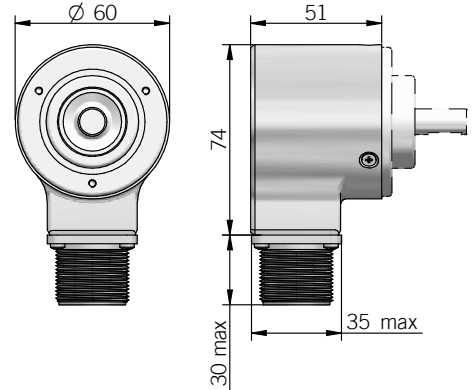
58 C



DIMENSIONI CON COPERCHIO IN METALLO ED USCITA ASSIALE



DIMENSIONI CON COPERCHIO IN METALLO ED USCITA RADIALE



tolleranza raccomandata albero accoppiato H7
dimensioni in mm

CARATTERISTICHE ELETTRICHE

Risoluzione	configurabile utente da 1 a 20000 impulsi / giro default 1024 impulsi / giro
Tensione di alimentazione¹	4,5 ... 30 V DC (con protezione inversione)
Potenza assorbita a vuoto	800 mW max
Corrente di carico max	20 mA / canale
Interfaccia elettrica²	line driver RS-422 / HTL (AEIC-7272 o simile) configurabile utente / default RS-422
Frequenza di utilizzo max	800 kHz
Senso di conteggio	configurabile utente default A in anticipo su B con rotazione in senso orario (vista lato albero)
Lunghezza segnale di zero	configurabile utente default 180°e (allineato A)
Precisione	± 0,10°
Isteresi	configurabile utente da 0° a 0,70° default 0,17°
Tempo di avvio	500 ms
Tempo medio al guasto pericoloso (MTTF)³ secondo EN ISO 13849-1	173 anni
Tempo di servizio (Tm)³	20 anni
Copertura diagnostica (DC)³	0%
Tipologia cavo	schermato - posa fissa sezione conduttori 0,22 mm ² / AWG 24 raggio di curvatura min 60 mm
Compatibilità elettromagnetica	secondo direttiva 2014/30/EU
RoHS	secondo direttiva 2011/65/EU
UL / CSA	file n. E212495

CARATTERISTICHE MECCANICHE

Diametro albero	Ø 6 / 8 / 9,52 (3/8") / 10 mm
Grado di protezione IEC 60529	X = IP 54 S = IP 66
Velocità di rotazione max	6000 giri/minuto
Carico massimo albero⁴	10 N (2,25 lbs) assiale con albero Ø 6 mm 20 N (4,45 lbs) radiale con albero Ø 6 mm 200 N (45 lbs) assiale / radiale
Shock	50 G, 11 ms (IEC 60068-2-27)
Vibrazioni	10 G, 10 ... 2000 Hz (IEC 60068-2-6)
Momento d'inerzia	1,5 x 10 ⁻⁶ kgm ² (36 x 10 ⁻⁶ lbf ²)
Coppia di spunto (a +20°C / +68°F)	< 0,02 Nm (2,83 Ozin) con grado protezione X < 0,06 Nm (8,50 Ozin) con grado protezione S
Materiale corpo	alluminio
Materiale albero	acciaio inox 1.4305 / AISI 303
Materiale custodia	PA66 rinforzato con fibra di vetro / alluminio verniciato
Cuscinetti	n.2 cuscinetti a sfere
Vita cuscinetti	10 ⁹ rivoluzioni
Temperatura di funzionamento^{4,5}	-25° ... +100°C (-13° ... +212°F) -25° ... +85°C (-13° ... +185°F) con connettore M12
Temperatura di immagazzinamento⁵	-25° ... +70°C (-13° ... +158°F)
Peso	350 g (12,35 oz) 450 g (15,87 oz) con coperchio in metallo

¹ misurato sul trasduttore senza influenza della lunghezza cavo

² per ulteriori dettagli consultare LIVELLI DI USCITA nella sezione BASI TECNICHE

³ questo prodotto non è un componente di sicurezza, per ulteriori dettagli consultare BASI TECNICHE

⁴ carico massimo per uso statico

⁵ misurato su flangia trasduttore

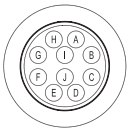
⁶ condensazione non permessa

CONNESSIONI

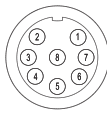
Funzione	Cavo	10 pin M	8 pin M12	12 pin H
+V DC	rosso	D - E	7	12
0 V	nero	F	1	10
A+	verde	A	6	5
A-	marrone o grigio	G	5	6
B+	giallo	B	4	8
B-	arancione	H	3	1
Z+	blu	C	2	3
Z-	bianco	I	8	4
⏏	schermo	J	custodia ¹	9

¹ solo con coperchio in metallo

Connettore M (10 pin)
Amphenol MS3102-E-18-1
vista frontale



Connettore M12 (8 pin)
M12 chiave A
vista frontale



Connettore H (12 pin) - M23 CCW
Hummel 7.410.000000 - 7.002.912.603
vista frontale

