

PRINCIPALI CARATTERISTICHE

Serie di encoder ad albero cavo per applicazioni industriali con elevati requisiti di resistenza meccanica. Il sensore magnetico proprietario all'avanguardia offre ampie opzioni (risoluzione, uscita elettrica, larghezza dell'indice) programmabili dall'utente finale.

- Encoder a 3 canali (A/B/Z) fino a 20000 ppr
- Tensione di alimentazione fino a +30 V DC con interfaccia elettrica RS-422 o HTL
- Risposta in frequenza fino a 800 kHz
- Uscita cavo o connettore, disponibile con coperchio in metallo per applicazioni gravose
- Diametro albero cavo cieco fino a 15 mm
- Montaggio tramite molla di fissaggio o pin antirotazione

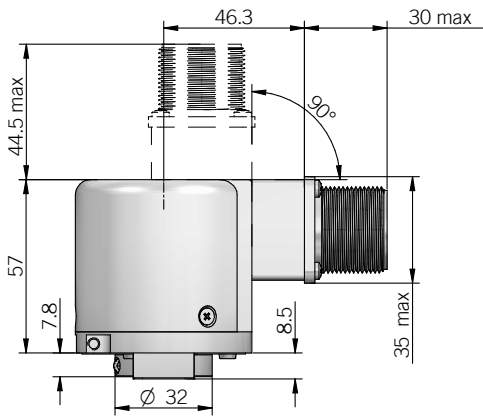
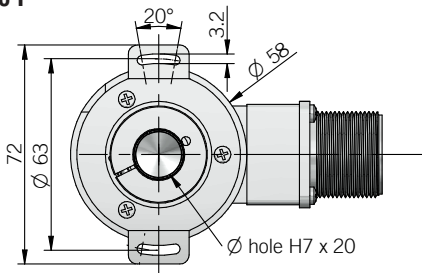


CODICE DI ORDINAZIONE EMI P 58F M* 20000 Z 5/30 L 8 X X M R .162 +XXX

SERIE encoder incrementale magnetico EMI	CARATTERISTICA configurabile utente P	MODELLO albero cavo cieco e molla di fissaggio 58F albero cavo cieco e pin antirotazione 58G	COOPERCHIO IN METALLO * riportare per coperchio in metallo M	RISOLUZIONE impulsi/giro 20000 programmabile utente da 1 a 20000 impulsi/giro	IMPULSO DI ZERO con impulso di zero Z	TENSIONE DI ALIMENTAZIONE 5 ... 30 V DC 5/30	INTERFACCIA ELETTRICA line driver L RS-422 / HTL configurabile utente	DIAMETRO FORO mm 15 altri diametri con boccola di riduzione, consultare sezione Accessori	GRADO DI PROTEZIONE IP 54 X IP 66 S	OPZIONE da riportare X	TIPO DI USCITA cavo (lunghezza standard 1,5 m) P lunghezze cavi preferenziali 1,5 / 2 / 3 / 5 / 10 m, da aggiungere dopo DIREZIONE DI USCITA (es. PR5) connettore MIL M connettore M12 M12 connettore M23 H	DIREZIONE DI USCITA assiale A radiale R	PRESA presa non inclusa .162 da riportare solo con uscita con connettore (eg. MR.162), per prese consultare sezione Accessori
--	---	---	--	--	---	--	--	--	--	----------------------------------	---	--	--

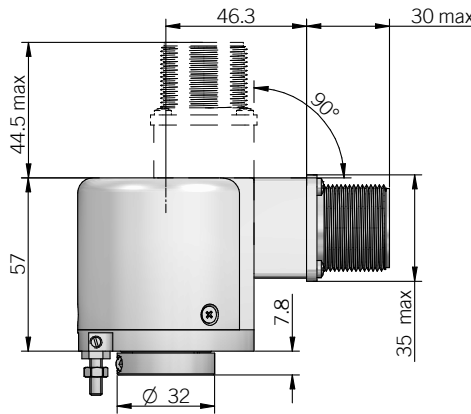
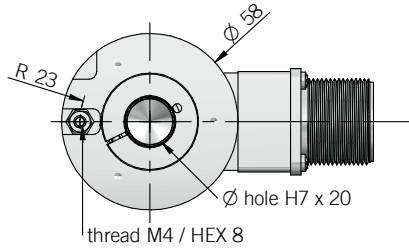
VARIANTE
versione particolare del Cliente XXX

58 F



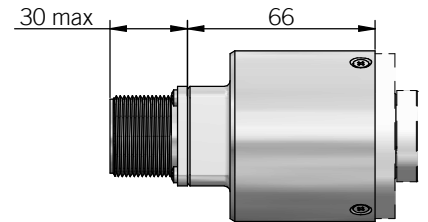
tolleranza raccomandata albero accoppiato g6
dimensioni in mm

58 G

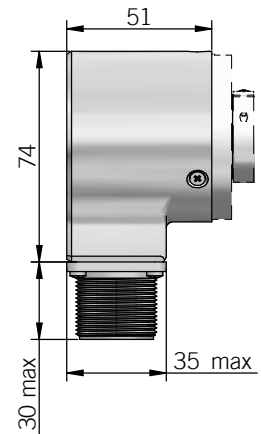


pin antirotazione incluso

DIMENSIONI CON COPERCHIO IN METALLO ED USCITA ASSIALE



DIMENSIONI CON COPERCHIO IN METALLO ED USCITA RADIALE



CARATTERISTICHE ELETTRICHE

Risoluzione	configurabile utente da 1 a 20000 impulsi / giro default 1024 impulsi / giro
Tensione di alimentazione¹	4,5 ... 30 V DC (con protezione inversione)
Potenza assorbita a vuoto	800 mW max
Corrente di carico max	20 mA / canale
Interfaccia elettrica²	line driver RS-422 / HTL (AEIC-7272 o simile) configurabile utente / default RS-422
Frequenza di utilizzo max	800 kHz
Senso di conteggio	configurabile utente default A in anticipo su B con rotazione in senso orario (vista lato albero)
Lunghezza segnale di zero	configurabile utente default 180°e (allineato A)
Precisione	± 0,10°
Isteresi	configurabile utente da 0° a 0,70° default 0,17°
Tempo di avvio	500 ms
Tempo medio al guasto pericoloso (MTTF_d)³ secondo EN ISO 13849-1	173 anni
Tempo di servizio (Tm)³	20 anni
Copertura diagnostica (DC)³	0%
Tipologia cavo	schermato - posa fissa sezione conduttori 0,22 mm ² / AWG 24 raggio di curvatura min 60 mm
Compatibilità elettromagnetica	secondo direttiva 2014/30/EU
RoHS	secondo direttiva 2011/65/EU
UL / CSA	file n. E212495

¹ misurato sul trasduttore senza influenza della lunghezza cavo

² per ulteriori dettagli consultare LIVELLI DI USCITA nella sezione BASI TECNICHE

³ questo prodotto non è un componente di sicurezza, per ulteriori dettagli consultare BASI TECNICHE

⁴ carico massimo per uso statico

⁵ misurato su flangia trasduttore

⁶ condensazione non permessa

CARATTERISTICHE MECCANICHE

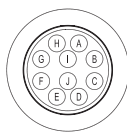
Diametro foro	Ø 15 mm Ø 6* / 8* / 9,52 (3/8")* / 10* / 11* / 12* * con boccia adattamento, vedere sezione Accessori
Grado di protezione IEC 60529	X = IP 54 S = IP 66
Velocità di rotazione max	6000 giri/minuto
Shock	50 G, 11 ms (IEC 60068-2-27)
Vibrazioni	10 G, 10 ... 2000 Hz (IEC 60068-2-6)
Momento d'inerzia	4 x 10 ⁻⁶ kgm ² (95 x 10 ⁻⁶ lbf ²)
Coppia di spunto (a +20°C / +68°F)	< 0,02 Nm (2,83 Ozin) con grado protezione X < 0,06 Nm (8,50 Ozin) con grado protezione S
Materiale corpo	alluminio
Materiale albero	acciaio inox 1.4305 / AISI 303
Materiale custodia	PA66 rinforzato con fibra di vetro / alluminio verniciato
Cuscinetti	n.2 cuscinetti a sfere
Vita cuscinetti	10 ⁹ rivoluzioni
Temperatura di funzionamento^{4,5}	-25° ... +100°C (-13° ... +212°F) -25° ... +85°C (-13° ... +185°F) con connettore M12
Temperatura di immagazzinamento⁵	-25° ... +70°C (-13° ... +158°F)
Peso	350 g (12,35 oz) 450 g (15,87 oz) con coperchio in metallo

CONNESSIONI

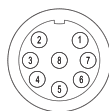
Funzione	Cavo	10 pin M	8 pin M12	12 pin H
+V DC	rosso	D - E	7	12
0 V	nero	F	1	10
A+	verde	A	6	5
A-	marrone o grigio	G	5	6
B+	giallo	B	4	8
B-	arancione	H	3	1
Z+	blu	C	2	3
Z-	bianco	I	8	4
⏏	schermo	J	custodia ¹	9

¹ solo con coperchio in metallo

Connettore M (10 pin)
Amphenol MS3102-E-18-1
vista frontale



Connettore M12 (8 pin)
M12 chiave A
vista frontale



Connettore H (12 pin) - M23 CCW
Hummel 7.410.000000 - 7.002.912.603
vista frontale

