

PRECAUZIONI DI INSTALLAZIONE E DI UTILIZZO

- Il trasduttore deve essere utilizzato nel rispetto delle sue specifiche. Il trasduttore è uno strumento di misurazione di precisione e non è un dispositivo di sicurezza.
- Il montaggio e la messa in servizio del dispositivo devono essere effettuate da personale qualificato e seguire attentamente le istruzioni di installazione. Si consiglia vivamente di evitare qualsiasi modifica meccanica o elettrica per motivi di sicurezza, la garanzia verrà meno in caso di eventuali modifiche.
- Non esporre il dispositivo a sollecitazioni o urti che potrebbero non garantire il corretto funzionamento.
- Accertarsi che l'accoppiamento meccanico del trasduttore sia progettato secondo quanto indicato nella scheda tecnica e che il prodotto sia installato secondo quanto indicato in questa istruzione.
- Verificare che l'ambiente operativo sia privo di agenti corrosivi (acidi, ecc.) o di sostanze non compatibili con il dispositivo e con il suo grado di protezione IP.
- Verificare la connessione del dispositivo a terra; se necessario, fornire una connessione esterna aggiuntiva.
- I prodotti con codice variante (un numero o una combinazione di numeri dopo ".") possono avere connessioni meccaniche, elettriche diverse dal prodotto standard. Fare riferimento alla documentazione aggiuntiva.
- L'installazione e il cablaggio elettrico devono essere eseguiti da personale addestrato e con alimentazione SPENTA.
- Per evitare cortocircuiti, isolare a lunghezze diverse i fili non utilizzati; non utilizzare i pin non connessi del connettore.
- Prima di alimentare il dispositivo, verificare l'intervallo di tensione applicabile.
- Posizionare i cavi di alimentazione e di segnale per evitare interferenze capacitive o induttive che potrebbero causare malfunzionamenti del dispositivo. Posizionare inoltre il cavo del trasduttore lontano dalle linee elettriche o da qualsiasi altro cavo con livelli di rumore elevati.
- L'utente che integra il trasduttore nel proprio apparecchio deve osservare le normative CE / UKCA ed è responsabile della marcatura della macchina / dispositivo finale.
- I malfunzionamenti dovuti alla mancata osservanza di queste precauzioni d'uso e installazione comporteranno la perdita della garanzia.
- Eltra si ritiene libera da qualsiasi responsabilità per danni o lesioni a causa del mancato rispetto di queste direttive.



Questo dispositivo deve essere alimentato da un alimentatore di Classe 2 o con limitazione della tensione / corrente
Tensione di ingresso: + 30 V DC max
Corrente di ingresso: 0.5 A max

Certificazioni non valide per tutte le tipologie di prodotto, fare riferimento all'etichetta o alla scheda tecnica. Documentazione completa disponibile su www.eltra.it

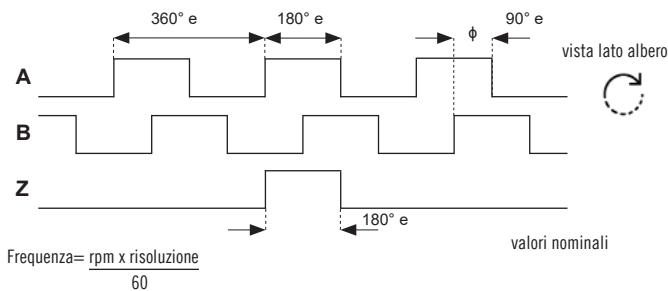
Eltra S.p.a. Unipersonale

36040 Sarego - Italy tel. +39 0444 436489 fax. +39 0444 835335

www.eltra.it eltra.it@broadcom.com

cod.29050013

SEGNALI DI USCITA



CONNESSIONI ELETTRICHE

NPN OPEN COLLECTOR / PUSH PULL A/B/Z

Funzione	Colorazioni cavo	Connettore M 7 pin	Connettore V 9 pin	Connettore C M16 IP40 5 pin	Connettore M12 5 pin
+V DC	rosso	F	5	5	2
0 V	nero	A	9	1	4
A	verde	C	1	2	3
B	giallo	E	2	4	1
Z	blu	D	3	3	5
⊕	schermo	G	4	custodia	custodia

LINE DRIVER A/B

Funzione	Colorazioni cavo	Connettore M 7 pin	Connettore H 12 pins CCW	Connettore C M16 IP40 8 pin	Connettore M12 8 pin
+V DC	rosso	D	12	7	7
0 V	nero	F	10	8	1
A +	verde	A	5	1	6
A -	marrone o grigio	C	6	2	5
B +	giallo	B	8	3	4
B -	arancione	E	1	4	3
⊕	schermo	G	9	custodia	custodia

LINE DRIVER A/B/Z

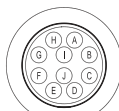
Funzione	Colorazioni cavo	Connettore M 10 pin	Connettore H 12 pins CCW	Connettore C M16 IP40 8 pin	Connettore M12 8 pin
+V DC	rosso	D/E	12	7	7
0 V	nero	F	10	8	1
A +	verde	A	5	1	6
A -	marrone o grigio	G	6	2	5
B +	giallo	B	8	3	4
B -	arancione	H	1	4	3
Z +	blu	C	3	5	2
Z -	bianco	I	4	6	8
⊕	schermo	J	9	custodia	custodia

CONNETTORI

Connettore M (7 pin)
Amphenol MS3102-E-16-S
vista lato frontale



Connettore M (10 pin)
Amphenol MS3102-E-18-1
vista lato frontale



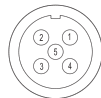
Connettore C (5 pin)
vista lato frontale



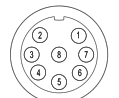
Connettore C (8 pin)
IEC 60130-9
vista lato frontale



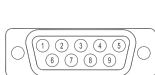
Connettore M12 (5 pin)
M12 chiave A
vista lato frontale



Connettore M12 (8 pin)
M12 chiave A
vista lato frontale



Connettore V (9 pin)
SUB-DE
vista lato frontale

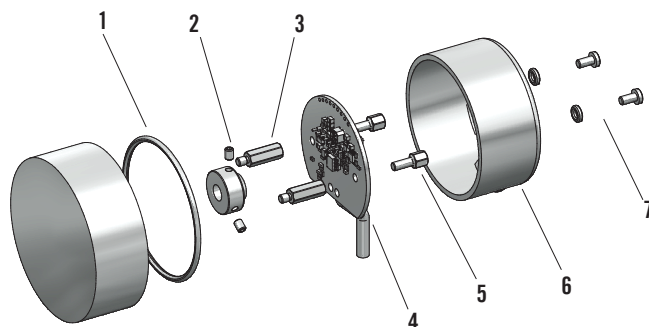


Connettore H (12 pin) - M23 CCW
Hummel 7.410.000.000 - 7.002.912.603
vista lato frontale



EMI 30 M

1. Applicare frenafilette (es. Loctite 243) in tutti i fori della flangia di interfaccia motore cliente.
2. Applicare l'oring 1 nella sede nella flangia di interfaccia.
3. Applicare frenafilette (es. Loctite 243) nei grani del portamagnete 2 e inserirlo nell'albero motore rispettando le tolleranze di montaggio. Fissare i grani con coppia di chiusura 0,4 Nm / 57 OzIn.
4. Applicare i distanziatori della scheda elettronica 3 alla flangia di interfaccia e fissarli tramite cacciavite a bussola esagonale n.5.
5. Applicare la scheda elettronica 4 e quindi i distanziatori del coperchio 5, fissare i distanziatori tramite cacciavite a bussola esagonale n.5.
6. Applicare il coperchio 6 (se presente) e fissarlo tramite le n.2 viti con oring M3x6 7.



Ogni magnete è associato al proprio sensore e non devono essere scambiati tra di loro.

SAFETY ADVICES

- The transducer must be used in observance of its specifications. The transducer is a precision measuring instrument and it is not a safety device.
- The personnel charges in mounting and commissioning of the device must be qualified and carefully follow installation instructions. It is strongly recommended to avoid any mechanical or electrical modification for safety reasons. The warranty will lose in case of any modifications.
- Don't expose the device to stresses or impacts in order to ensure the correct functioning.
- Make sure that the mechanical coupling of the transducer is designed as indicated in the technical datasheet and the product is installed as indicated in this instruction.
- Check the operating environment is free from corrosive agents (acids, etc.) or substances that are not compatible with the device and with its IP rating.
- Check the connection of the device to the ground; if necessary, provide an additional external connection.
- Products with variant code (a number or combination of numbers after ".") may have different mechanical, electrical or connections from standard product. Please refer to the additional documentation.
- Installation and wiring must be performed by trained personnel in a POWER-OFF condition.
- To prevent short-circuits, insulate unused wires at different lengths; do not connect unused pins on the connector.
- Before switching on, verify the voltage range applicable to the device.
- Place power and signal cables in order to avoid capacitive or inductive interferences that may cause malfunction of the device. Place also transducer cable far from power lines or any other cable with high noise levels.
- The user who integrates the transducer in his appliance must observe CE/UKCA regulations and he is responsible for the marking of the end machine/device.
- The malfunctions due to failure to observe these usage and installation precautions will loose the warranty.
- Eltra considers itself free from any liability for damages or injuries due to non-observance of these directives.



This device must be supplied by a Class 2 power source or Limited Voltage / Current Circuit
Input Voltage: + 30V DC max
Input Current: 0.5A max

Certifications not valid for all types of products, refer to the label or technical data sheet. Complete documentation available on www.eltra.it

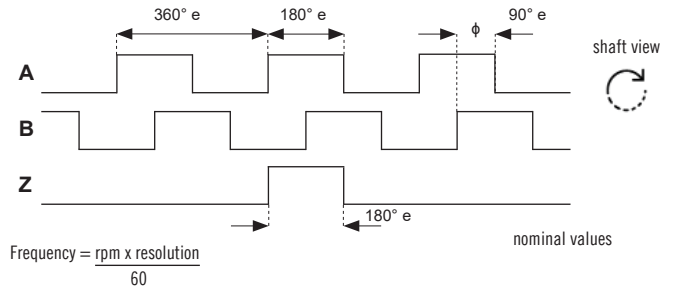
Eltra S.p.a. Unipersonale

36040 Sarego - Italy tel. +39 0444 436489 fax. +39 0444 835335

www.eltra.it eltra.it@broadcom.com

cod.29050013

OUTPUT SIGNALS



CONNECTIONS

NPN OPEN COLLECTOR / PUSH PULL A/B/Z

Function	Cable colour	M connector 7 pin	V connector 9 pin	C connector M16 IP40 5 pin	M12 connector 5 pin
+V DC	red	F	5	5	2
0 V	black	A	9	1	4
A	green	C	1	2	3
B	yellow	E	2	4	1
Z	blue	D	3	3	5
⊥	shield	G	4	case	case

LINE DRIVER A/B

Function	Cable colour	M connector 7 pin	H connector 12 pins CCW	C connector M16 IP40 8 pin	M12 connector 8 pin
+V DC	red	D	12	7	7
0 V	black	F	10	8	1
A +	green	A	5	1	6
A -	brown or grey	C	6	2	5
B +	yellow	B	8	3	4
B -	orange	E	1	4	3
⊥	shield	G	9	case	case

LINE DRIVER A/B/Z

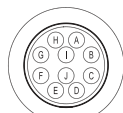
Function	Cable colour	M connector 10 pin	H connector 12 pins CCW	C connector M16 IP40 8 pin	M12 connector 8 pin
+V DC	red	D/E	12	7	7
0 V	black	F	10	8	1
A +	green	A	5	1	6
A -	brown or grey	G	6	2	5
B +	yellow	B	8	3	4
B -	orange	H	1	4	3
Z +	blue	C	3	5	2
Z -	white	I	4	6	8
⊥	shield	J	9	case	case

CONNECTORS

M connector (7 pin)
Amphenol MS3102-E-16-S
front view



M connector (10 pin)
Amphenol MS3102-E-18-1
front view



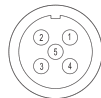
C connector (5 pin)
front view



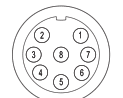
C connector (8 pin)
IEC 60130-9
front view



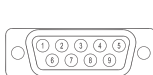
M12 connector (5 pin)
M12 A coded
front view



M12 connector (8 pin)
M12 A coded
front view



V connector (9 pin)
SUB-DE
front view

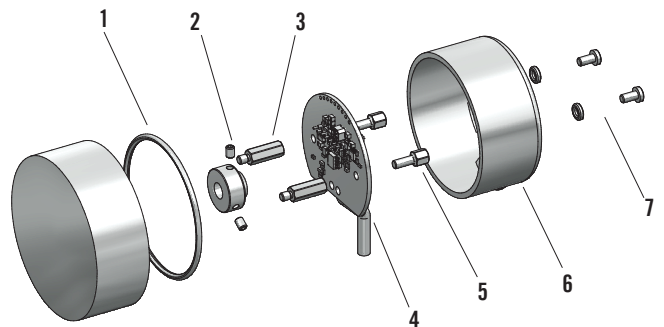


H connector (12 pin) - M23 CCW
Hummel 7.410.000.000 - 7.002.912.603
front view



EMI 30 M

1. Apply the threadlocking (eg. Loctite 243) in all customer motor interface flange holes.
2. Apply the oring 1 into the groove.
3. Apply the threadlocking (eg. Loctite 243) in the n.2 M3 grub screws 2 e insert the magnet actuator into the motor shaft according to the mounting tolerances. Fixing torque 0,4 Nm / 57 OzIn.
4. Apply the electronic board spacers 3 to the motor flange and screw them with hex socket key n.5.
5. Apply the electronic board 4 and the cover spacers 5, screw them with hex socket key n.5.
6. Apply the encoder cover (if present) 6 and fix it with the n.2 M3x6 screws with oring 7.



Please take note that each magnet is associated with its own sensor and must not be interchanged.