

# ISTRUZIONI DI INSTALLAZIONE

## EAR - EAMR 58 B / C - 63 A / D / E - 90 A - 115 A

### PRECAUZIONI DI INSTALLAZIONE E DI UTILIZZO

- Il trasduttore deve essere utilizzato nel rispetto delle sue specifiche. Il trasduttore è uno strumento di misurazione di precisione e non è un dispositivo di sicurezza.
- Il montaggio e la messa in servizio del dispositivo devono essere effettuate da personale qualificato e seguire attentamente le istruzioni di installazione. Si consiglia vivamente di evitare qualsiasi modifica meccanica o elettrica per motivi di sicurezza, la garanzia verrà meno in caso di eventuali modifiche.
- Non esporre il dispositivo a sollecitazioni o urti che potrebbero non garantirne il corretto funzionamento.
- Accertarsi che l'accoppiamento meccanico del trasduttore sia progettato secondo quanto indicato nella scheda tecnica e che il prodotto sia installato secondo quanto indicato in questa istruzione.
- Verificare che l'ambiente operativo sia privo di agenti corrosivi (acidi, ecc.) o di sostanze non compatibili con il dispositivo e con il suo grado di protezione IP.
- Verificare la connessione del dispositivo a terra; se necessario, fornire una connessione esterna aggiuntiva.
- I prodotti con codice variante (un numero o una combinazione di numeri dopo ".") possono avere connessioni meccaniche, elettriche diverse dal prodotto standard. Fare riferimento alla documentazione aggiuntiva.
- L'installazione e il cablaggio elettrico devono essere eseguiti da personale addestrato e con alimentazione SPENTA.
- Per evitare cortocircuiti, isolare a lunghezze diverse i fili non utilizzati; non utilizzare i pin non connessi del connettore.
- Prima di alimentare il dispositivo, verificare l'intervallo di tensione applicabile.
- Posizionare i cavi di alimentazione e di segnale per evitare interferenze capacitive o induttive che potrebbero causare malfunzionamenti del dispositivo. Posizionare inoltre il cavo del trasduttore lontano dalle linee elettriche o da qualsiasi altro cavo con livelli di rumore elevati.
- L'utente che integra il trasduttore nel proprio apparecchio deve osservare le normative CE / UKCA ed è responsabile della marcatura della macchina / dispositivo finale.
- I malfunzionamenti dovuti alla mancata osservanza di queste precauzioni d'uso e installazione comporteranno la perdita della garanzia.
- Eltra si ritiene libera da qualsiasi responsabilità per danni o lesioni a causa del mancato rispetto di queste direttive.

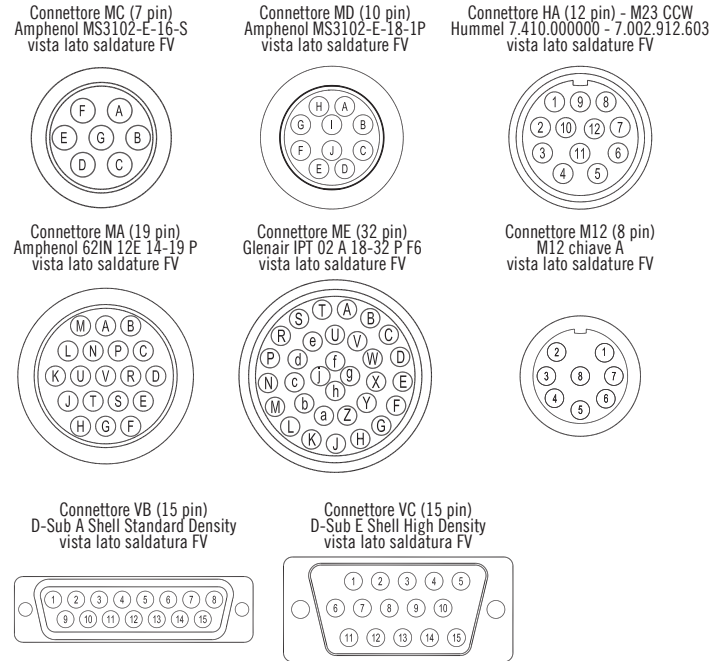


Questo dispositivo deve essere alimentato da un alimentatore di Classe 2 o con limitazione della tensione / corrente  
 Tensione di ingresso: +30 V DC max  
 Corrente di ingresso: 0.5 A max

Certificazioni non valide per tutte le tipologie di prodotto, fare riferimento all'etichetta o alla scheda tecnica. Documentazione completa disponibile su [www.eltra.it](http://www.eltra.it)

**Eltra S.p.a. Unipersonale**  
 36040 Sarego - Italy tel. +39 0444 436489 fax. +39 0444 835335  
[www.eltra.it](http://www.eltra.it) [eltra.it@broadcom.com](mailto:eltra.it@broadcom.com) cod.29050032

### CONNETTORI



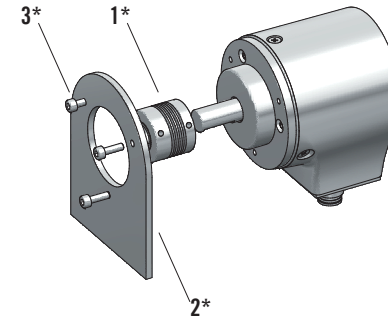
### FUNZIONE INGRESSI

Funzione	Livello	Significato
LATCH	attivo alto (+V DC)	blocca il codice in uscita
RESET	attivo alto (+V DC)	azzerla la posizione
U / D	attivo alto (+V DC)	inverte la direzione di conteggio

connettere a 0 V se non utilizzato

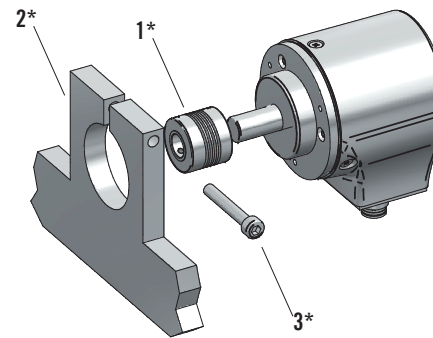
### 58 C

- Montare il giunto elastico 1 sull'encoder.
- Fissare l'encoder alla flangia di fissaggio cliente 2 mediante n.3 viti M3 3.
- Fissare la flangia 2 al motore o al supporto cliente; verificare che le tolleranze permesse dal giunto elastico siano rispettate.



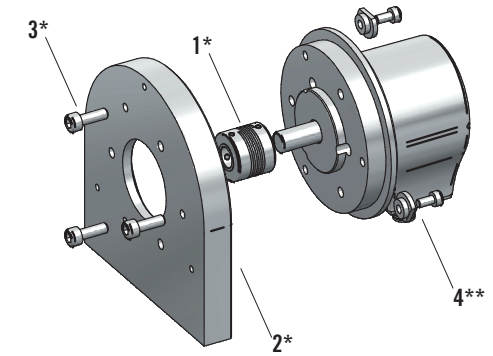
### 58 C

- Montare il giunto elastico 1 sull'encoder.
- Fissare l'encoder alla flangia di fissaggio 2 mediante la vite 3.
- Fissare la flangia 2 al motore o al supporto; verificare che le tolleranze permesse dal giunto elastico siano rispettate.



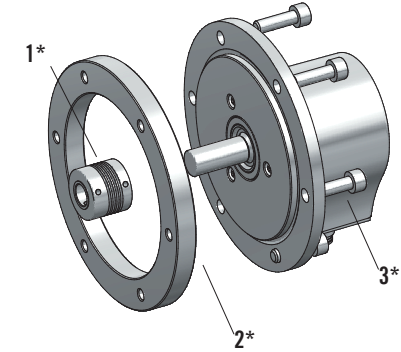
### 90 A

- Montare il giunto elastico 1 sull'encoder.
- Fissare l'encoder alla flangia di fissaggio cliente 2 mediante n.3 viti M5 o M6 3 oppure tramite n.3 servograffe 4.
- Fissare la flangia 2 al motore o al supporto cliente; verificare che le tolleranze permesse dal giunto elastico siano rispettate.



### 115 A

- Montare il giunto elastico 1 sull'encoder.
- Fissare l'encoder alla flangia di fissaggio 2 mediante le viti M6 di fissaggio 3.
- Fissare la flangia 2 al motore o al supporto cliente; verificare che le tolleranze permesse dal giunto elastico siano rispettate.



\* non in dotazione  
 \*\* non in dotazione, vedi P/N 94080001

### CONNESSIONI ELETTRICHE

#### INTERFACCIA PARALLELA

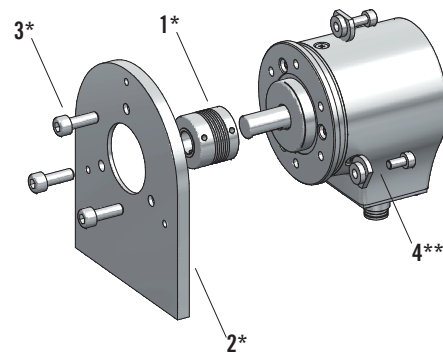
Funzione	Cavo PD	Cavo PE	Connettore MA 19 pin	Connettore ME 32 pin	Connettore VB 15 pin	Connettore VC 15 pin
bit 1 (LSB)	verde	verde	A	A	1	1
bit 2	giallo	giallo	B	B	2	2
bit 3	blu	blu	C	C	3	3
bit 4	marrone	marrone	D	D	4	4
bit 5	arancione o rosa	arancione o rosa	E	E	5	5
bit 6	bianco	bianco	F	F	6	6
bit 7	grigio	grigio	G	G	7	7
bit 8	viola	viola	H	H	8	8
bit 9	grigio / rosa	grigio / rosa	J	J	9	9
bit 10	bianco / verde	bianco / verde	K	K	10	10
bit 11	marrone / verde	marrone / verde	L	L	11	11
bit 12	bianco / giallo	bianco / giallo	M	M	12	12
bit 13	giallo / marrone	giallo / marrone	N	N	/	/
bit 14	/	bianco / grigio	/	P	/	/
bit 15	/	grigio / marrone	/	R	/	/
bit 16	/	bianco / rosa	/	S	/	/
bit 17	/	rosa / marrone	/	T	/	/
bit 18	/	bianco / blu	/	U	/	/
bit 19	/	marrone / blu	/	V	/	/
bit 20	/	bianco / rosso	/	W	/	/
bit 21	/	marrone / rosso	/	X	/	/
bit 22	/	bianco / nero	/	Y	/	/
bit 23	/	marrone / nero	/	Z	/	/
bit 24	/	grigio / verde	/	a	/	/
bit 25	/	giallo / rosa	/	b	/	/
STROBE	/	verde / blu	P	/	/	/
LATCH	/	giallo / grigio	R	e	/	/
0 V	nero	nero	T	j	14	14
U/D	rosso / blu	rosso / blu	U	g	13	13
RESET	/	rosa / verde	P	f	/	/
+V DC	rosso	rosso	V	h	15	15
≡	schermo	schermo	S	custodia	custodia	custodia

#### INTERFACCIA SSI

Funzione	Cavo PC	Connettore MD 7 pin	Connettore MD 10 pin	Connettore HA 12 pin	Connettore HA 12 pin	Connettore M12 8 pin
+V DC	rosso	G	G	8	8	8
0 V	nero	F	F	1	1	5
DATA +	verde	C	C	2	2	3
DATA -	marrone	D	D	10	10	2
CLOCK +	giallo	A	A	3	3	4
CLOCK -	arancione o rosa	B	B	11	11	6
A+	grigio	/	/	/	6	/
A-	blu	/	/	/	7	/
B+	viola	/	/	/	9	/
B-	bianco / verde	/	/	/	12	/
U / D	rosso / blu	E	E	5	5	7
RESET	bianco	/	H	4	4	1
≡	schermo	custodia	custodia	9	custodia	custodia

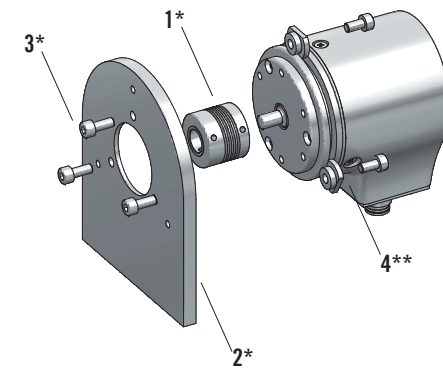
### 63 A

- Montare il giunto elastico 1 sull'encoder.
- Fissare l'encoder alla flangia di fissaggio cliente 2 mediante n.3 viti M5 3 oppure tramite n.3 servograffe 4.
- Fissare la flangia 2 al motore o al supporto cliente; verificare che le tolleranze permesse dal giunto elastico siano rispettate.



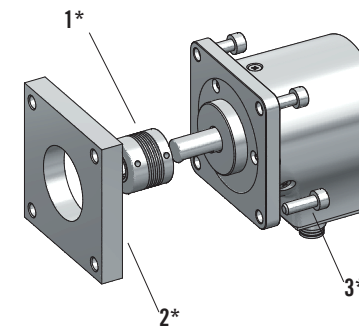
### 58 B

- Montare il giunto elastico 1 sull'encoder.
- Fissare l'encoder alla flangia di fissaggio cliente 2 mediante n.3 viti M4 3 oppure tramite n.3 servograffe 4.
- Fissare la flangia 2 al motore o al supporto cliente; verificare che le tolleranze permesse dal giunto elastico siano rispettate.



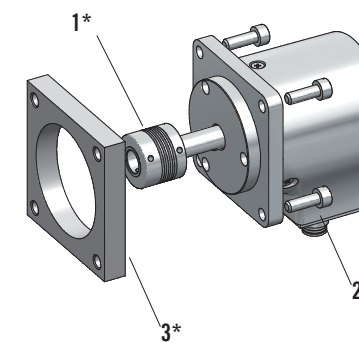
### 63 D

- Montare il giunto elastico 1 sull'encoder.
- Fissare l'encoder alla flangia di fissaggio 2 mediante n.4 viti M5 3.
- Fissare la flangia 2 al motore o al supporto; verificare che le tolleranze permesse dal giunto elastico siano rispettate.



### 63 E

- Montare il giunto elastico 1 sull'encoder.
- Fissare l'encoder alla flangia di fissaggio 2 mediante n.4 viti M5 3.
- Fissare la flangia 2 al motore o al supporto; verificare che le tolleranze permesse dal giunto elastico siano rispettate.



pagina lasciata intenzionalmente bianca

# EAR - EAMR 58 B / C - 63 A / D / E - 90 A - 115 A INSTALLATION INSTRUCTIONS

## SAFETY ADVICES

- The transducer must be used in observance of its specifications. The transducer is a precision measuring instrument and it is not a safety device.
- The personnel charges in mounting and commissioning of the device must be qualified and carefully follow installation instructions. It is strongly recommended to avoid any mechanical or electrical modification for safety reasons. The warranty will lose in case of any modifications.
- Don't expose the device to stresses or impacts in order to ensure the correct functioning.
- Make sure that the mechanical coupling of the transducer is designed as indicated in the technical datasheet and the product is installed as indicated in this instruction.
- Check the operating environment is free from corrosive agents (acids, etc.) or substances that are not compatible with the device and with its IP rating.
- Check the connection of the device to the ground; if necessary, provide an additional external connection.
- Products with variant code (a number or combination of numbers after ".") may have different mechanical, electrical or connections from standard product. Please refer to the additional documentation.
- Installation and wiring must be performed by trained personnel in a POWER-OFF condition.
- To prevent short-circuits, insulate unused wires at different lengths; do not connect unused pins on the connector.
- Before switching on, verify the voltage range applicable to the device.
- Place power and signal cables in order to avoid capacitive or inductive interferences that may cause malfunction of the device. Place also transducer cable far from power lines or any other cable with high noise levels.
- The user who integrates the transducer in his appliance must observe CE/UKCA regulations and he is responsible for the marking of the end machine/device.
- The malfunctions due to failure to observe these usage and installation precautions will loose the warranty.
- Eltra considers itself free from any liability for damages or injuries due to non-observance of these directives.

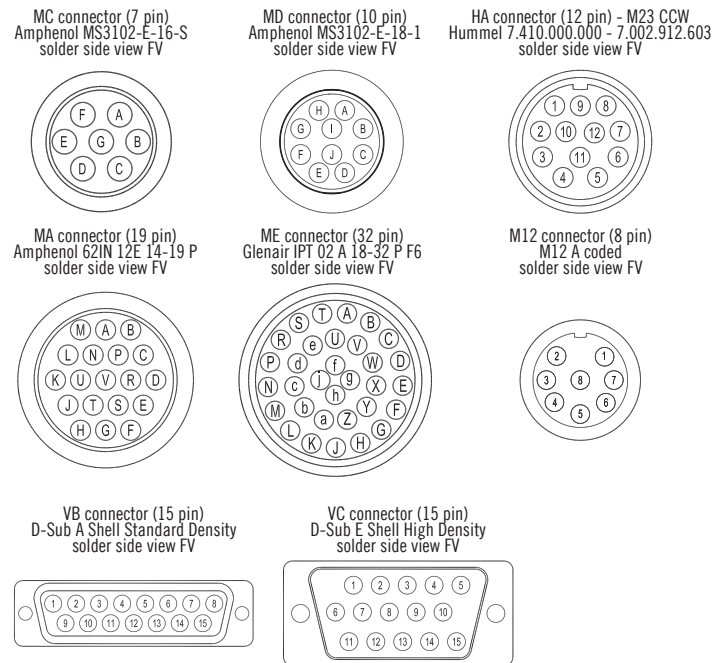


This device must be supplied by a Class 2 power source or Limited Voltage / Current Circuit  
Input Voltage: +30V DC max  
Input Current: 0.5A max

Certifications not valid for all types of products, refer to the label or technical data sheet. Complete documentation available on [www.eltra.it](http://www.eltra.it)

**Eltra S.p.a. Unipersonale**  
36040 Sarego - Italy tel. +39 0444 436489 fax. +39 0444 835335  
[www.eltra.it](http://www.eltra.it) [eltra.it@broadcom.com](mailto:eltra.it@broadcom.com) cod.29050032

## CONNECTORS



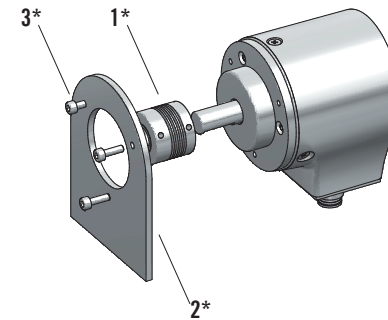
## INPUTS DESCRIPTION

Function	Level	Meaning
LATCH	active high (+V DC)	blocks the output code
RESET	active high (+V DC)	reset output position to zero
U / D	active high (+V DC)	switch the counting direction

connect to 0 V if not used

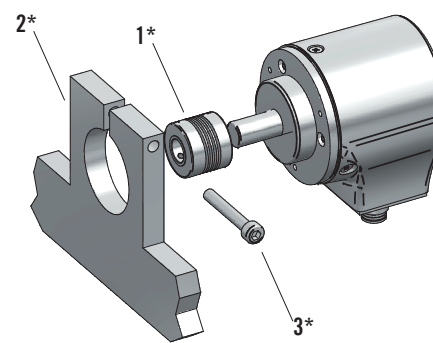
## 58 C

- Apply the elastic coupling 1 on the encoder shaft.
- Fix the encoder to the customer fixing flange 2 with the n.3 M3 screws 3.
- Fix the fixing flange 2 to the motor; please verify the allowed elastic coupling mounting tolerances.



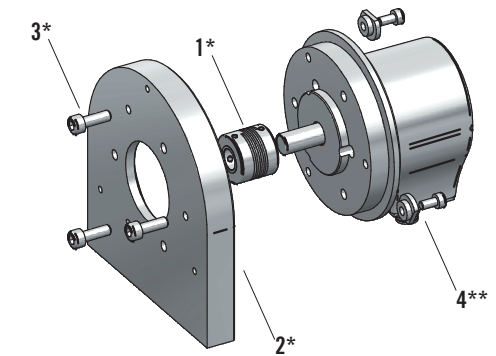
## 58 C

- Apply the elastic coupling 1 on the encoder shaft.
- Fix the encoder to the customer fixing flange 2 with the screws 3.
- Fix the fixing flange 2 to the motor; please verify the allowed elastic coupling mounting tolerances.



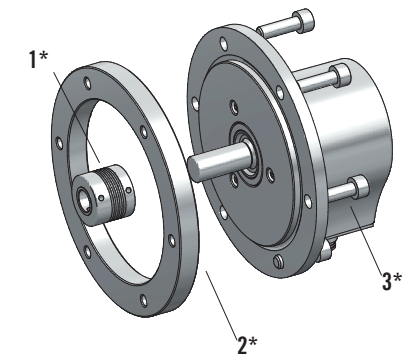
## 90 A

- Apply the elastic coupling 1 on the encoder shaft.
- Fix the encoder to the customer fixing flange 2 with the n.3 M5 or M6 screws 3 or with n.3 fixing clamps 4.
- Fix the fixing flange 2 to the motor; please verify the allowed elastic coupling mounting tolerances.



## 115 A

- Apply the elastic coupling 1 on the encoder shaft.
- Fix the encoder to the customer fixing flange 2 with the M6 screws 3.
- Fix the fixing flange 2 to the motor; please verify the allowed elastic coupling mounting tolerances.



\* not included  
\*\* not included, see P/N 94080001

## ELECTRICAL CONNECTIONS

### BIT PARALLEL INTERFACE

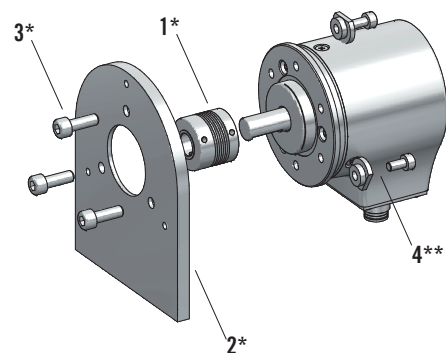
Function	Cable PD	Cable PE	MA 19 pin connector	ME 32 pin connector	VB 15 pin connector	VC 15 pin connector
bit 1 (LSB)	green	green	A	A	1	1
bit 2	yellow	yellow	B	B	2	2
bit 3	blue	blue	C	C	3	3
bit 4	brown	brown	D	D	4	4
bit 5	orange or pink	orange or pink	E	E	5	5
bit 6	white	white	F	F	6	6
bit 7	grey	grey	G	G	7	7
bit 8	violet	violet	H	H	8	8
bit 9	grey / pink	grey / pink	J	J	9	9
bit 10	white / green	white / green	K	K	10	10
bit 11	brown / green	brown / green	L	L	11	11
bit 12	white / yellow	white / yellow	M	M	12	12
bit 13	yellow / brown	yellow / brown	N	N	/	/
bit 14	/	white / grey	/	P	/	/
bit 15	/	grey / brown	/	R	/	/
bit 16	/	white / pink	/	S	/	/
bit 17	/	pink / brown	/	T	/	/
bit 18	/	white / blue	/	U	/	/
bit 19	/	brown / blue	/	V	/	/
bit 20	/	white / red	/	W	/	/
bit 21	/	brown / red	/	X	/	/
bit 22	/	white / black	/	Y	/	/
bit 23	/	brown / black	/	Z	/	/
bit 24	/	grey / green	/	a	/	/
bit 25	/	yellow / pink	/	b	/	/
STROBE	/	green / blue	/	P	/	/
LATCH	/	yellow / grey	/	R	/	/
0 V	black	black	T	j	14	14
U/D	red / blue	red / blue	U	g	13	13
RESET	/	pink / green	/	f	/	/
+V DC	red	red	V	h	15	15
≡	shield	shield	S	housing	housing	housing

### SSI INTERFACE

Function	Cable PC	MD 7 pin connector	MD 10 pin connector	HA 12 pin connector	HA 12 pin connector	M12 8 pin connector
+V DC	red	G	G	8	8	8
0 V	black	F	F	1	1	5
DATA +	green	C	C	2	2	3
DATA -	brown	D	D	10	10	2
CLOCK +	yellow	A	A	3	3	4
CLOCK -	orange or pink	B	B	11	11	6
A+	grey	/	/	/	6	/
A-	blue	/	/	/	7	/
B+	violet	/	/	/	9	/
B-	green / white	/	/	/	12	/
U / D	red / blue	E	E	5	5	7
RESET	white	/	H	4	4	1
≡	shield	housing	housing	9	housing	housing

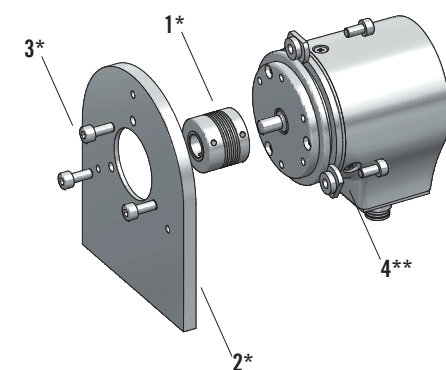
## 63 A

- Apply the elastic coupling 1 on the encoder shaft.
- Fix the encoder to the customer fixing flange 2 with the n.3 M5 screws 3 or with n.3 fixing clamps 4.
- Fix the fixing flange 2 to the motor; please verify the allowed elastic coupling mounting tolerances.



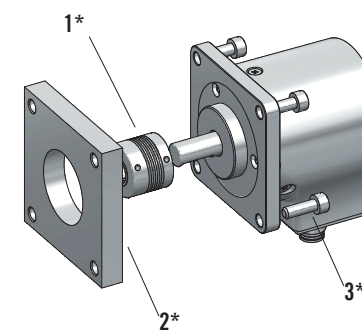
## 58 B

- Apply the elastic coupling 1 on the encoder shaft.
- Fix the encoder to the customer fixing flange 2 with the n.3 M4 screws 3 or with n.3 fixing clamps 4.
- Fix the fixing flange 2 to the motor; please verify the allowed elastic coupling mounting tolerances.



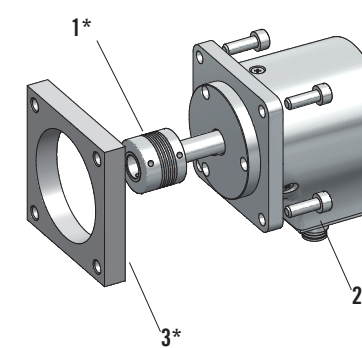
## 63 D

- Apply the elastic coupling 1 on the encoder shaft.
- Fix the encoder to the customer fixing flange 2 with the n.4 M5 screws 3.
- Fix the fixing flange 2 to the motor; please verify the allowed elastic coupling mounting tolerances.



## 63 E

- Apply the elastic coupling 1 on the encoder shaft.
- Fix the encoder to the customer fixing flange 2 with the n.4 M5 screws 3.
- Fix the fixing flange 2 to the motor; please verify the allowed elastic coupling mounting tolerances.



this page intentionally left blank